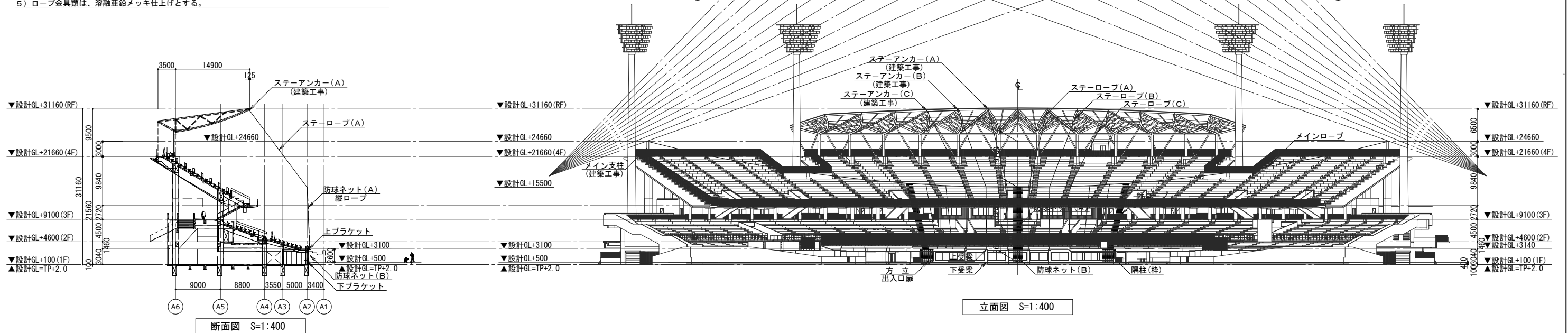
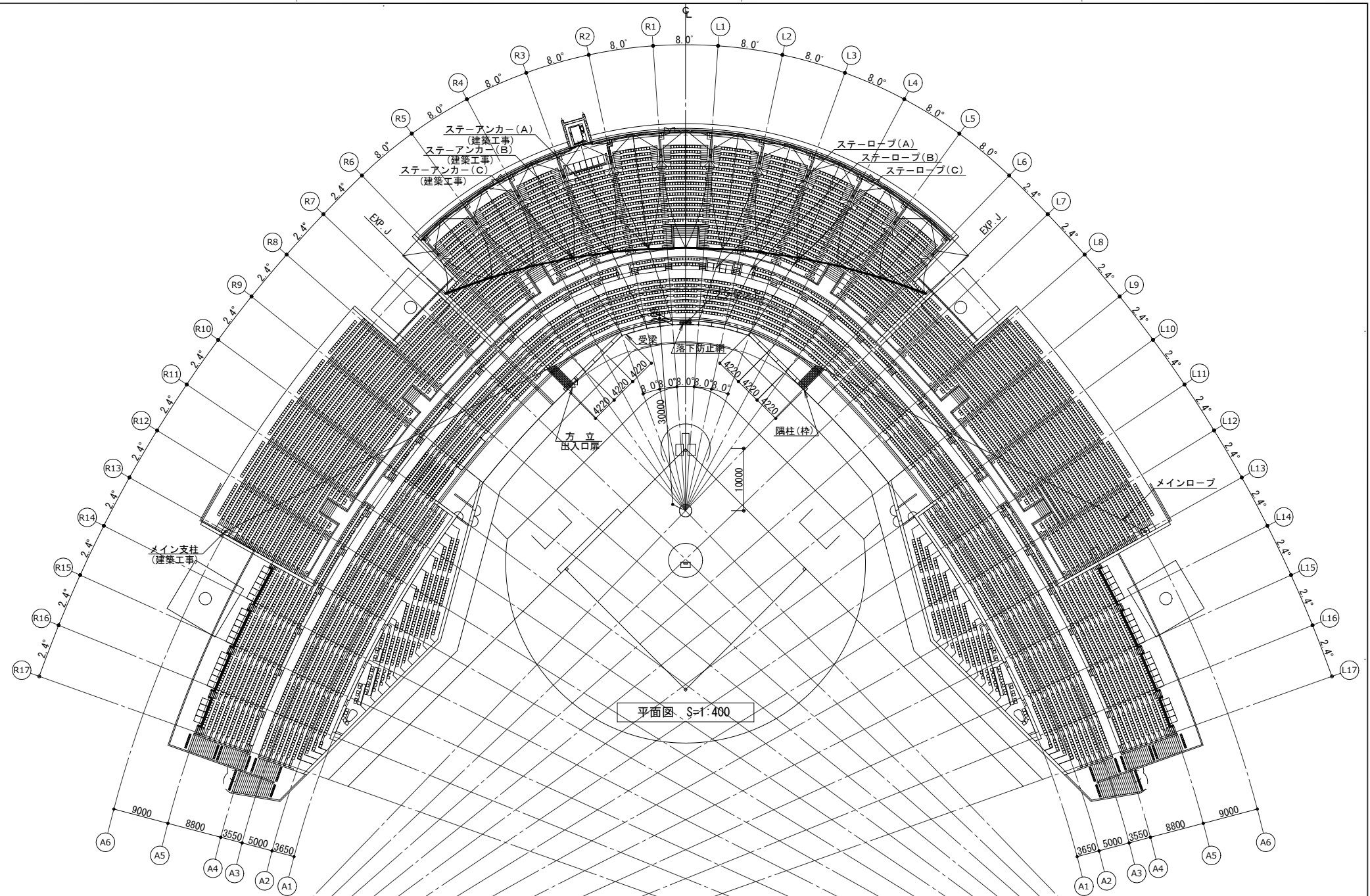


部 材 表		
名 称	仕 様	備 考
防球ネット(A)	超高強度ポリエチレン繊維1760T/8本(1.65φ)×40×40(UC) (充実率8.8%)	
防球ネット(B)	溶接金網4.0φ×50×100 SUS304(黒色)	
落下防止網	溶接金網4.0φ×50×100 SUS304(黒色)	
メインロープ	34φ-7×19G/0 リギンスクリュー呼36	
ステーロープ(A)~(C)	18φ-7×7G/0 リギンスクリュー呼18 シャクルSB22	
縦ロープ	10φ-7×7G/0 ターンバックル5/8"×12	
下横ロープ	10φ-7×7G/0 ターンバックル5/8"×6	
上ブラケット(標準部)	H-300×150×6.5×9(二つ割), B. PL-19×170×300 PL-12, 6, A. B4-M16(接着系)	
上ブラケット(中間部)	H-200×100×5.5×8(二つ割), B. PL-9×140×190 PL-6, A. B4-M10(接着系)	
下ブラケット(標準部)	L-50×50×6, FB-50×6, PL-6, A. B2-M10(接着系)	
下ブラケット(中間部)	L-50×50×6, FB-50×6, PL-6, A. B2-M10(接着系)	
上受梁	[-125×65×6×8, 網押え板FB-38×6ビスM8@≒200 アイナットM16@≒2000	
下受梁	L-65×65×6, 網押え板FB-38×6ビスM8@≒200	
落下防止受梁	L-50×50×6, 網押え板FB-38×6ビスM8@≒200	
隅柱(枠)	L-65×65×6, 網押え板FB-38×6ビスM8@≒200 PL-6, 4.5, 8-M10(接着系)	
方立	L-65×65×6, 網押え板FB-38×6ビスM8@≒200, PL-6, 4.5	
出入口扉	L-50×50×6, PL-6×200, PL-4.5 網押え板FB-38×6ビスM8@≒200, ケースハンドル錠	
メイン支柱	STK490-508.0φ×16.0, PL-25, 12【建築工事】	
ステーアンカー(A)~(C)	PL-25, 4.5【建築工事】	

(注 記)

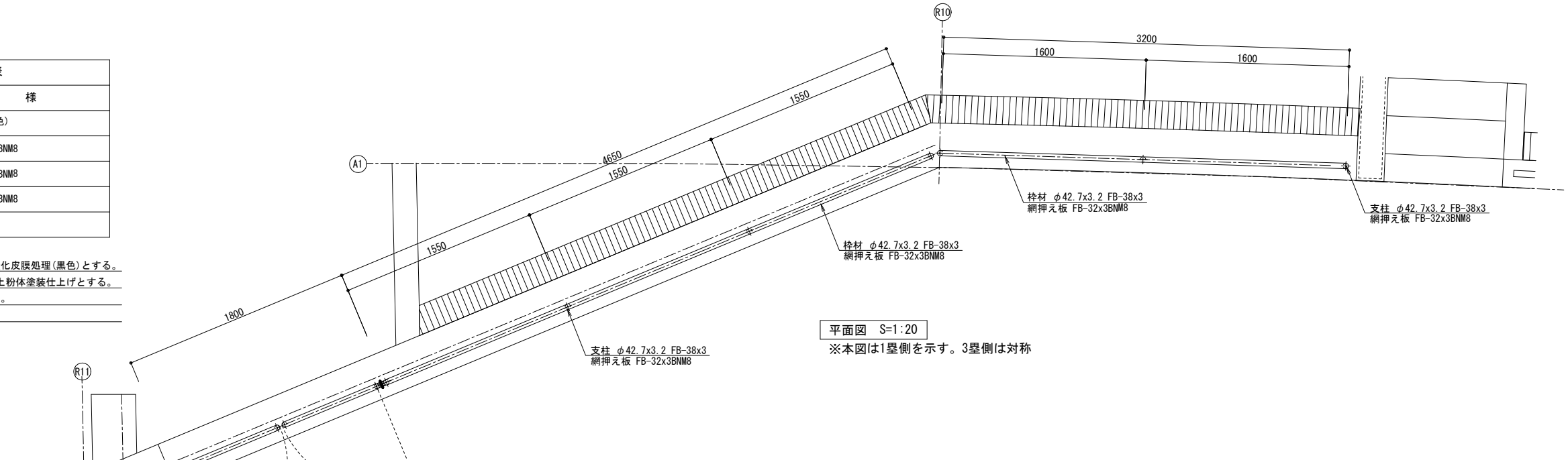
- 1) 上部ネットは、超高強度ポリエチレン繊維1760T/8本(1.65φ)×40×40(UC) (充実率8.8%)とする。
- 2) 下部ネット及び落下防止網は、溶接金網4.0φ×50×100 SUS304 酸化皮膜処理(黒色)とする。
- 3) 鋼材類はSS400とし、溶融亜鉛メッキの上粉体塗装仕上げとする。【指定色】
- 4) ロープ類は、構造用ストランドロープ【JIS G 3549, JSS II 03】とする。
- 5) ロープ金具類は、溶融亜鉛メッキ仕上げとする。



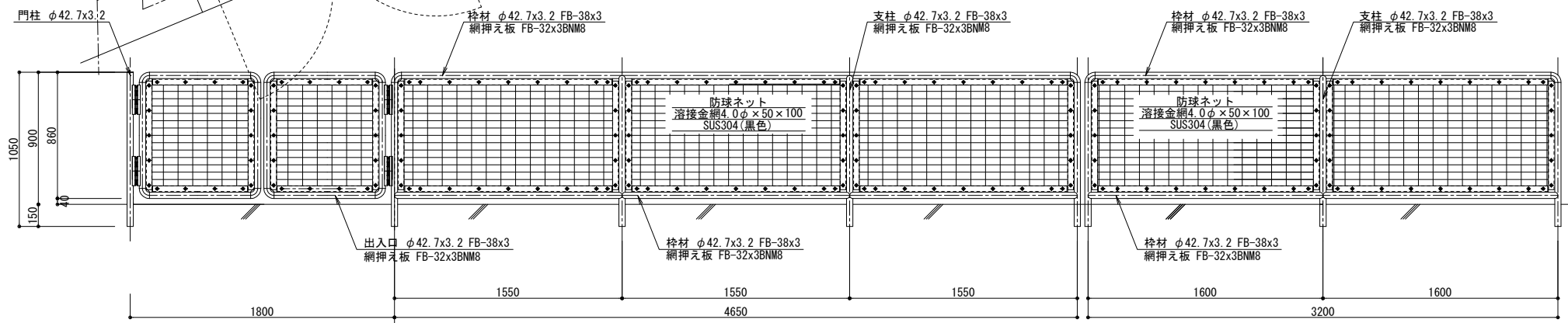
設計者		法適合確認欄	検査者	設計番号	特 記	工事名	図面番号
一級建築士 第286776号 渡邊 和幸	一級建築士 第298249号 土生 達哉	一級建築士 第386121号 山本 匡希	一級建築士 第000000号 梅垣 大雅	一級建築士 第313839号 池田 英	一級建築士 第313839号 高原 正行	徳島県県土整備部管轄 徳島県県土整備部管轄 徳島県県土整備部管轄 徳島県県土整備部管轄 徳島県県土整備部管轄 徳島県県土整備部管轄	A-157
		設計者 第6211号 浅山 明	検査者 外山 博文	設計番号 17992		徳島県県土整備部管轄 徳島県県土整備部管轄 徳島県県土整備部管轄 徳島県県土整備部管轄 徳島県県土整備部管轄 徳島県県土整備部管轄	●縮尺 1/400(A1) 1/800(A3)
						●図面名 バックネット詳細図(1)	株式会社 梓設計 関西支社 一級建築士事務所登録 徳島県知事登録第11050号

部 材 表		
名 称	仕	様
防球ネット	溶接金網4.0φ×50×100	SUS304(黒色)
支柱	φ42.7x3.2 FB-38x3	網押え板FB-32x3BNM8
枠材	φ42.7x3.2 FB-38x3	網押え板FB-32x3BNM8
出入口	φ42.7x3.2 FB-38x3	網押え板FB-32x3BNM8
門柱	φ42.7x3.2	

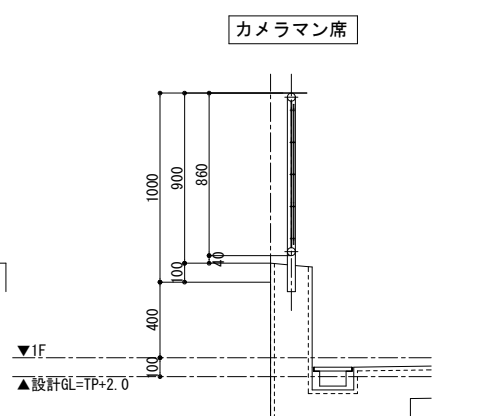
- (注 記)
- 防球ネットは、溶接金網4.0φ×50×100 SUS304 酸化皮膜処理(黒色)とする。
 - 鋼材類はSTK400及びSS400とし、溶融亜鉛メッキの上粉体塗装仕上げとする。
 - ボルト・ナット類は、溶融亜鉛メッキ仕上げとする。
 - 防球フェンスはD7-2に倣い緩衝材を設置すること。



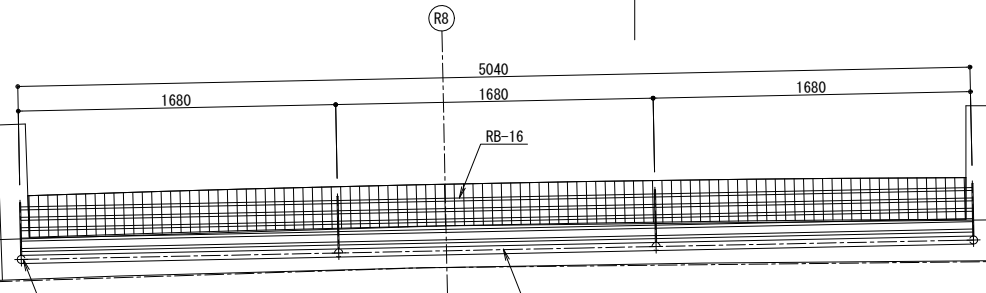
平面図 S=1:20
※本図は1塁側を示す。3塁側は対称



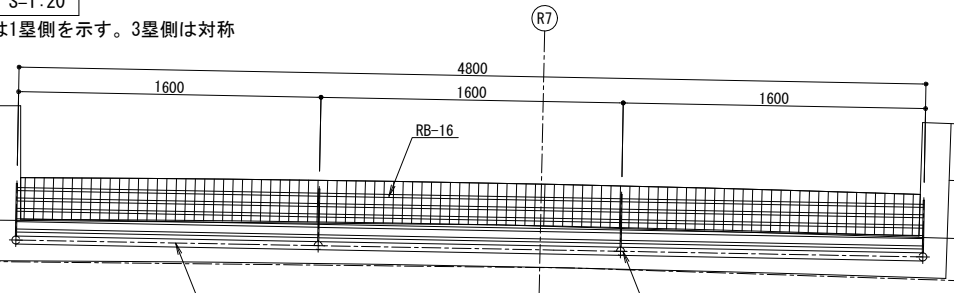
立面図 S=1:20
※本図は1塁側を示す。3塁側は対称



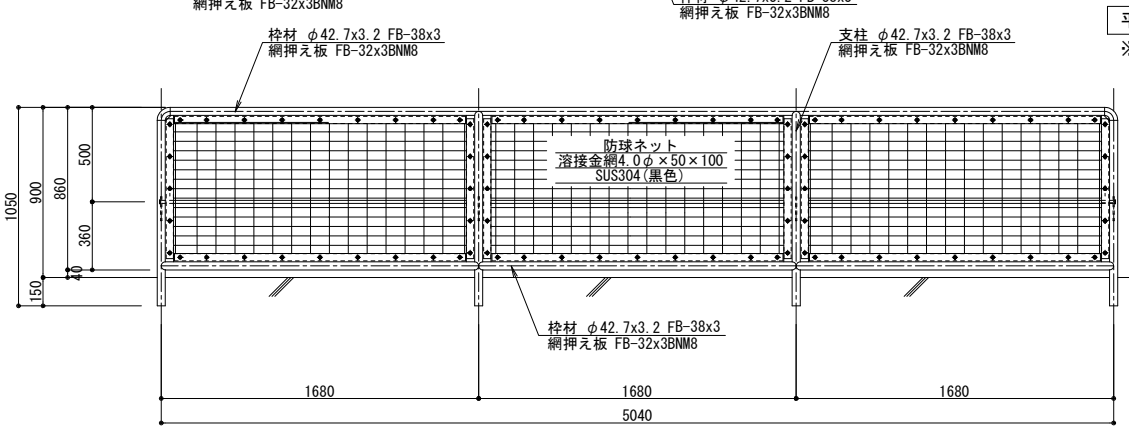
断面図 S=1:20



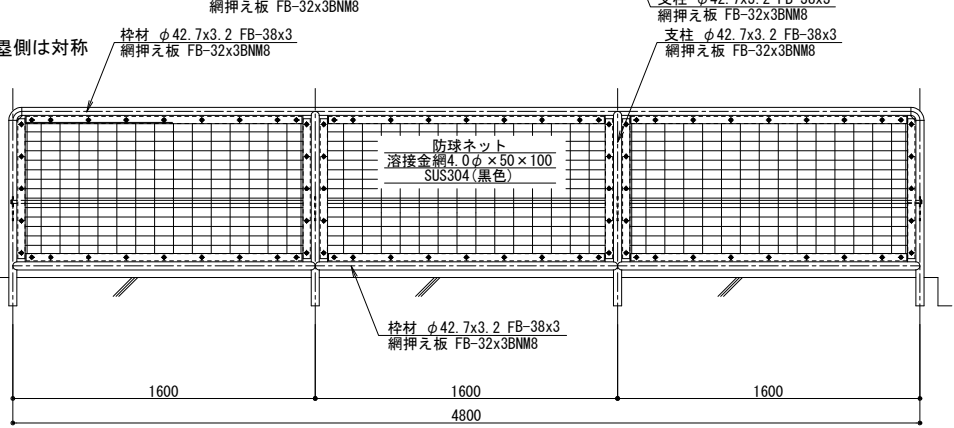
平面図 S=1:20
※本図は1塁側を示す。3塁側は対称



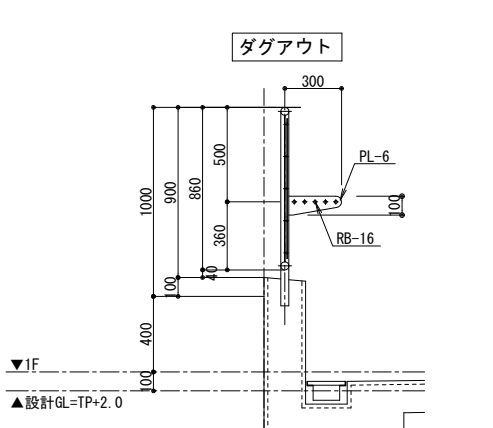
平面図 S=1:20
※本図は1塁側を示す。3塁側は対称



立面図 S=1:20
※本図は1塁側を示す。3塁側は対称

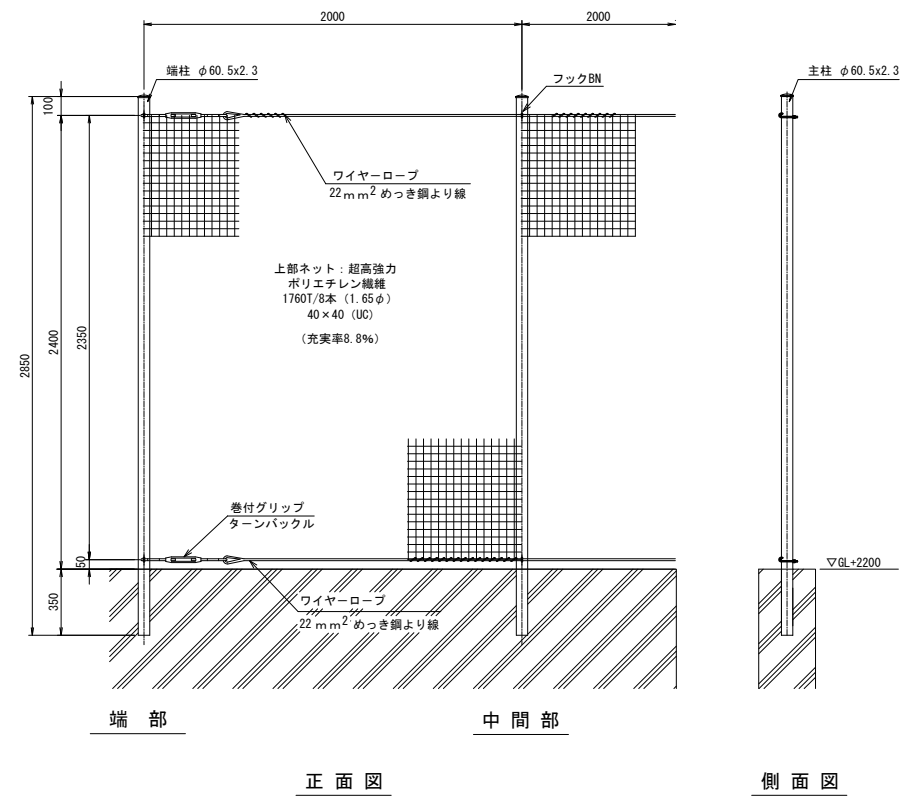


立面図 S=1:20
※本図は1塁側を示す。3塁側は対称

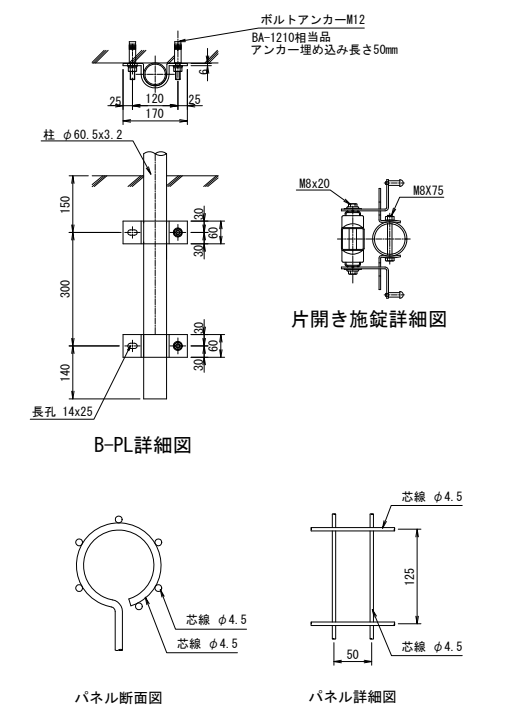
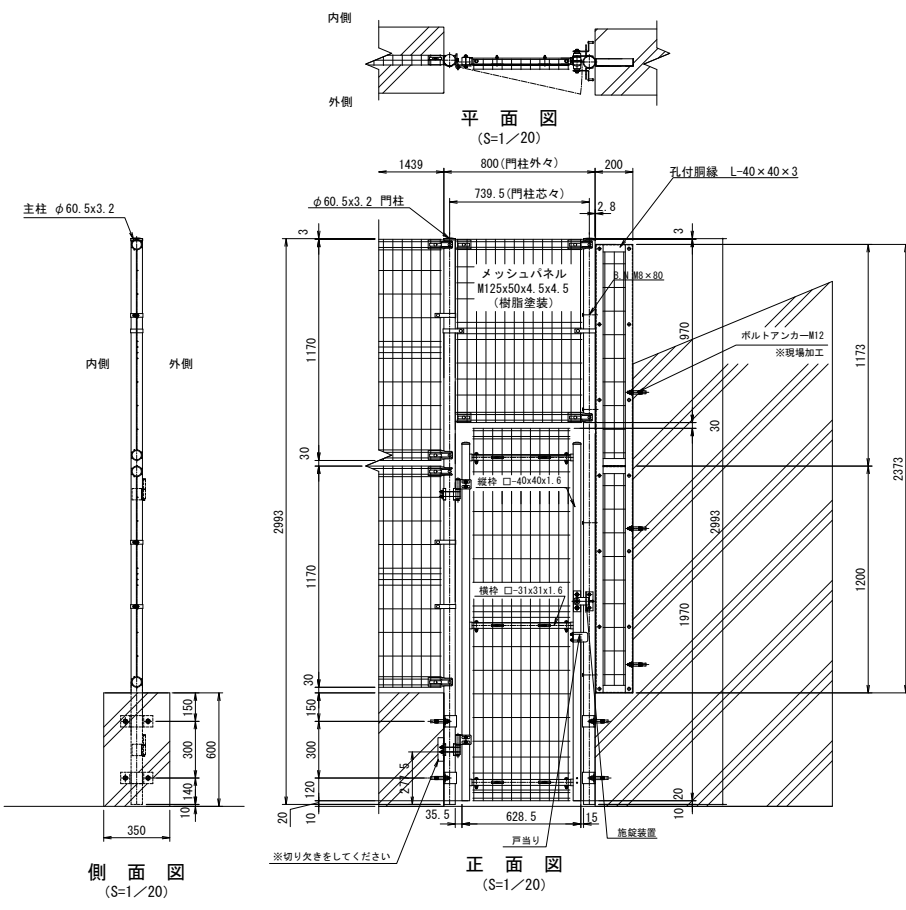
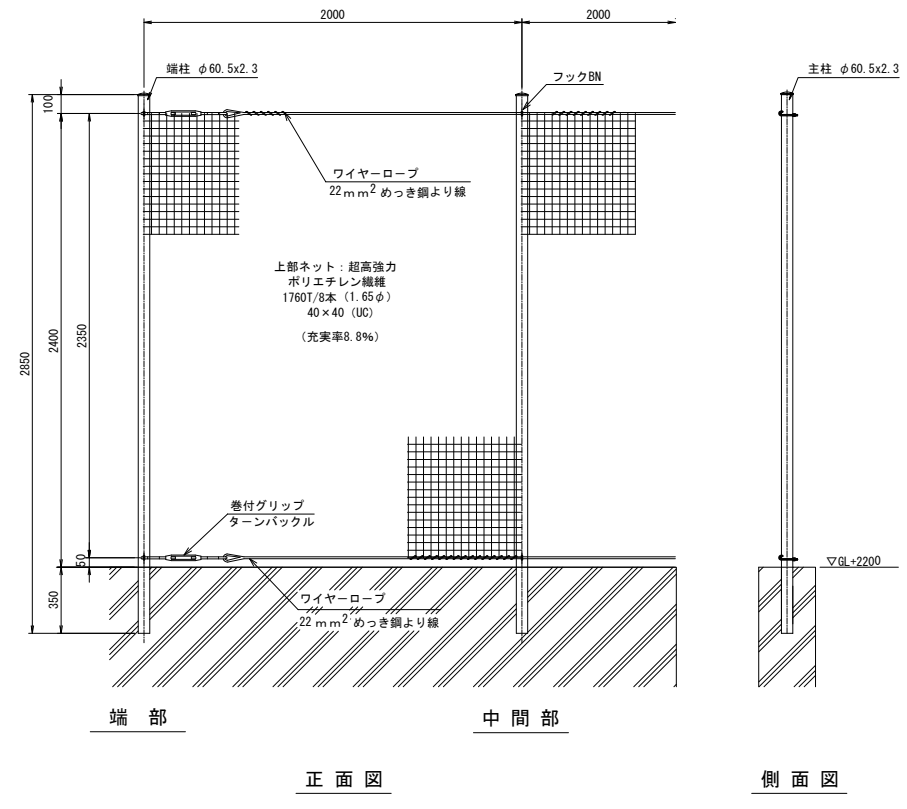
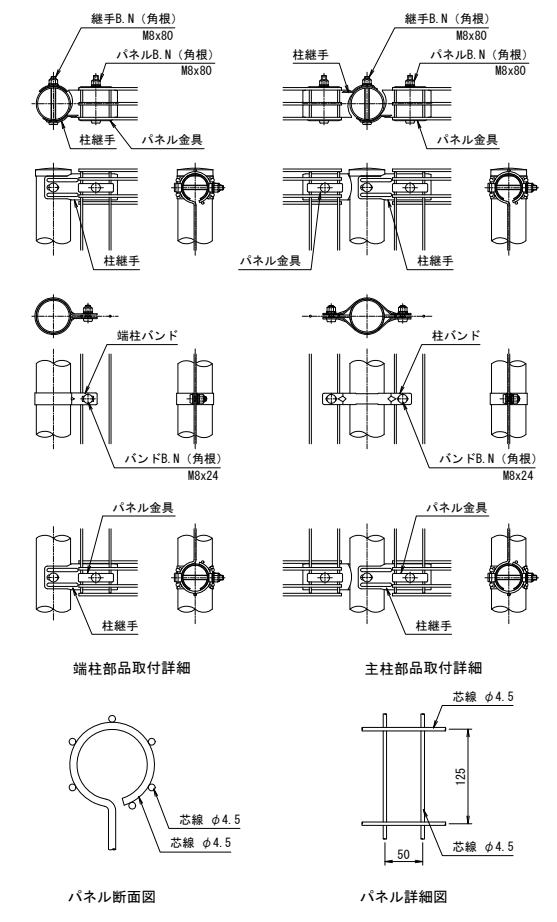
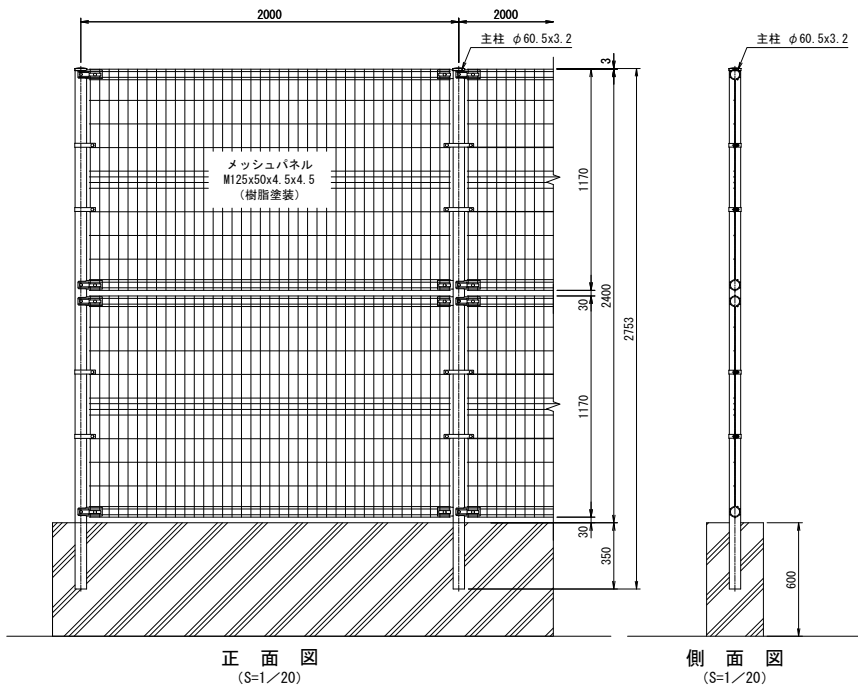


断面図 S=1:20

一級建築士 第286776号 渡邊 和幸	一級建築士 第298249号 土生 達哉	一級建築士 第386121号 山本 匡希	一級建築士 第000000号 梅垣 大雅	一級建築士 第313839号 池田 爽	一級建築士 第38139号 高原 正行	法適合確認欄 設備設計一級建築士 第6211号 浅山 明	検証者 外山 博文	設計番号 17992	特 記	徳島県県土整備部管轄課 徳島県鳴門総合運動公園野球場改築工事のうち建築工事(第1工区)	●工事名 ●図面名 防球フェンス詳細図(1) (別途工事)	●図面番号 A-159 ●縮尺 1/20(A1) 1/40(A3)	 AZUSA SEKKEI Architects, Engineers & Consultants 株式会社 梓設計 関西支社 一級建築士事務所 大阪 (〒) 第32304号	 宮建築設計 MIYA Architect's Office 一級建築士事務所 徳島県鳴門市 鳴門11050号
----------------------------	----------------------------	----------------------------	----------------------------	---------------------------	---------------------------	---------------------------------------	--------------	---------------	-----	--	-------------------------------------	---	---	--



番号	品名	規格寸法	材質	表面処理
1	主柱	φ60.5 x 3.2	STK400	亜鉛めっき (Z27) + ポリエステル樹脂静電粉体塗装
2	メッシュパネル	芯線φ4.5 x φ4.5	SWMGH-3	3種亜鉛めっき + ポリエステル樹脂静電粉体塗装
3	柱継手	t=1.6	SGHC	亜鉛めっき (Z27) + ポリエステル樹脂静電粉体塗装
4	柱バンド	t=2.0	SGHC	亜鉛めっき (Z27) + ポリエステル樹脂静電粉体塗装



設計者		法適合確認欄	検証者	設計番号	特記
一級建築士 第286776号 渡邊 和幸	一級建築士 第298249号 土生 達哉	一級建築士 第386121号 山本 匡希	一級建築士 第000000号 梅垣 大雅	一級建築士 第313839号 池田 葵	一級建築士 第000000号 高原 正行
設備設計一級建築士 第6211号 浅山 明		法適合確認欄 第6211号 外山 博文		設計番号 17992	

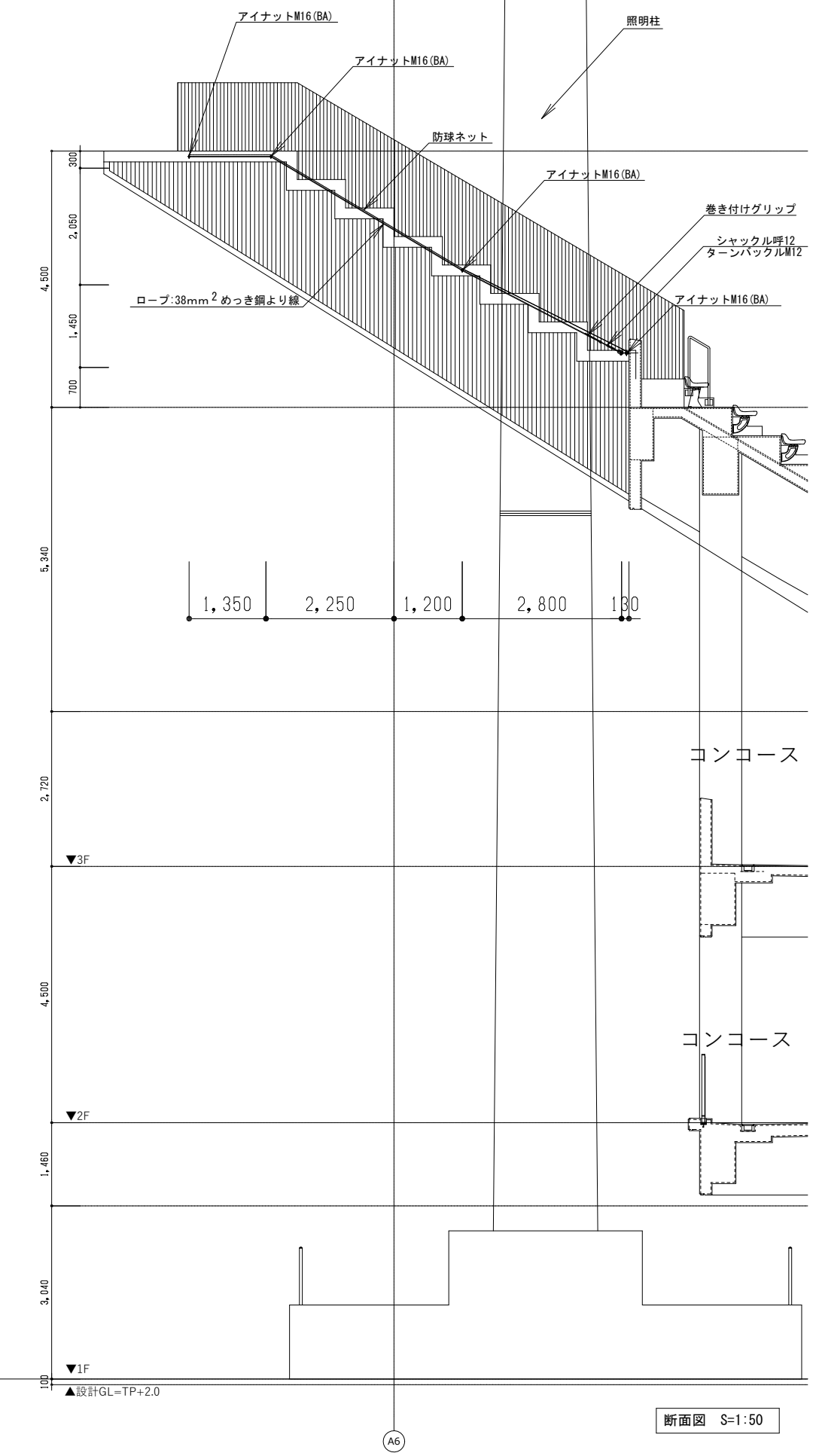
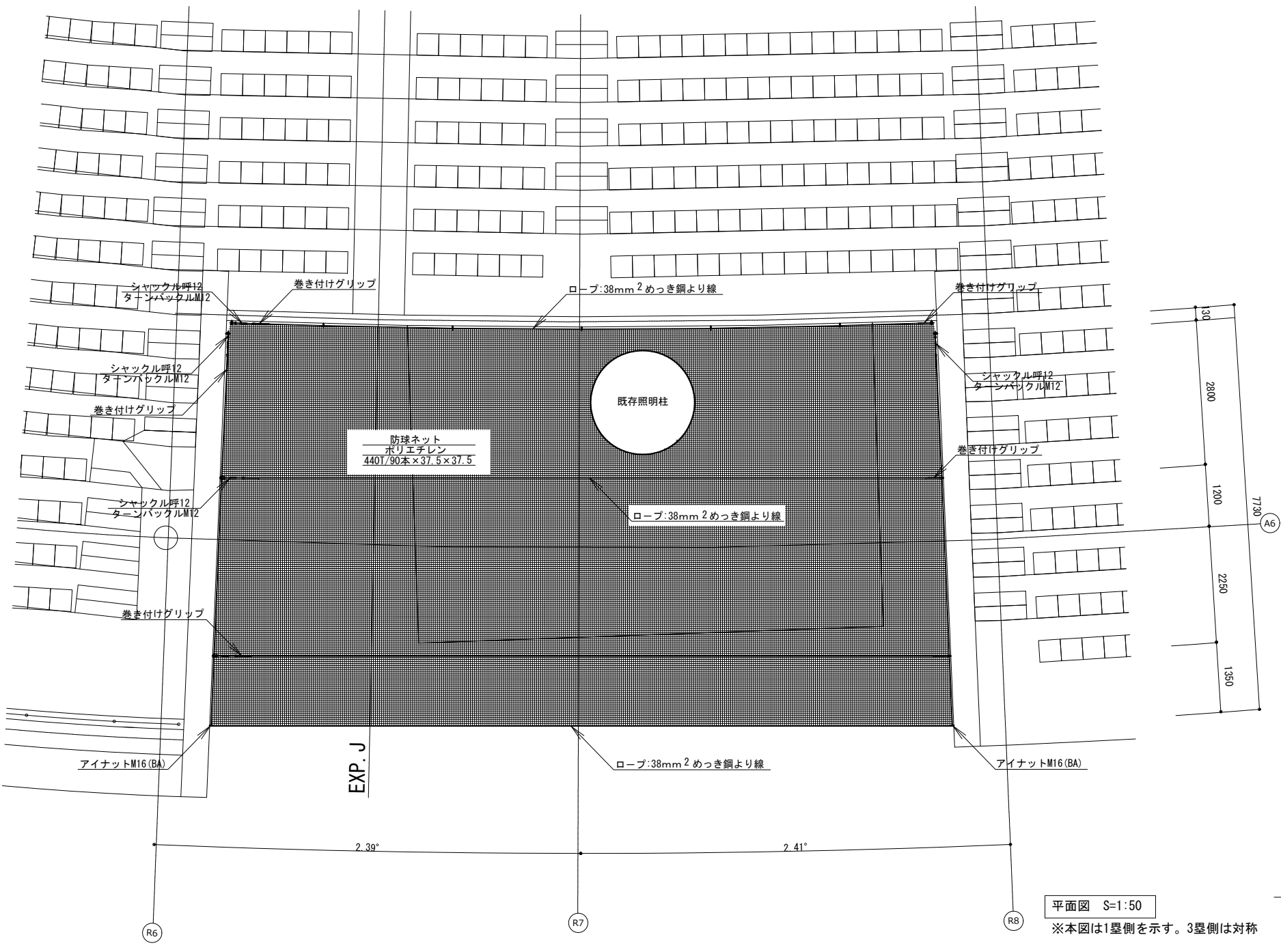
徳島県土整備部営繕課	●工事名 徳島県鳴門総合運動公園野球場改築工事のうち建築工事 (第1工区)	●図面番号 A-160	 AZUSA SEKKEI Architects, Engineers & Consultants 株式会社 梓設計 関西支社 一級建築士事務所 大阪 (〒) 520-0404	 株式会社 宮建築設計 MIYA Architect's Office 一級建築士事務所 徳島県鳴門市鳴門1-1050号
	●図面名 防球フェンス詳細図 (2)	●縮尺 1/5, 20 (A1) 1/10, 40 (A3)		

※本図は1型側を示し、3型側は対称とする。

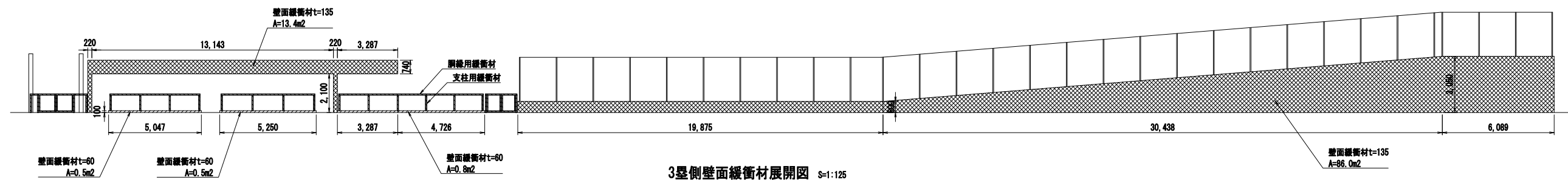
部 材 表		
名 称	仕 様	様
天井ネット	ポリエチレン440T/90本×37.5×37.5	
ロープ	38mm ² めっき鋼より線 巻き付けグリッ プ ターンバックルM12 シャックル呼12 アイナットM16 (BA)	

(注 記)

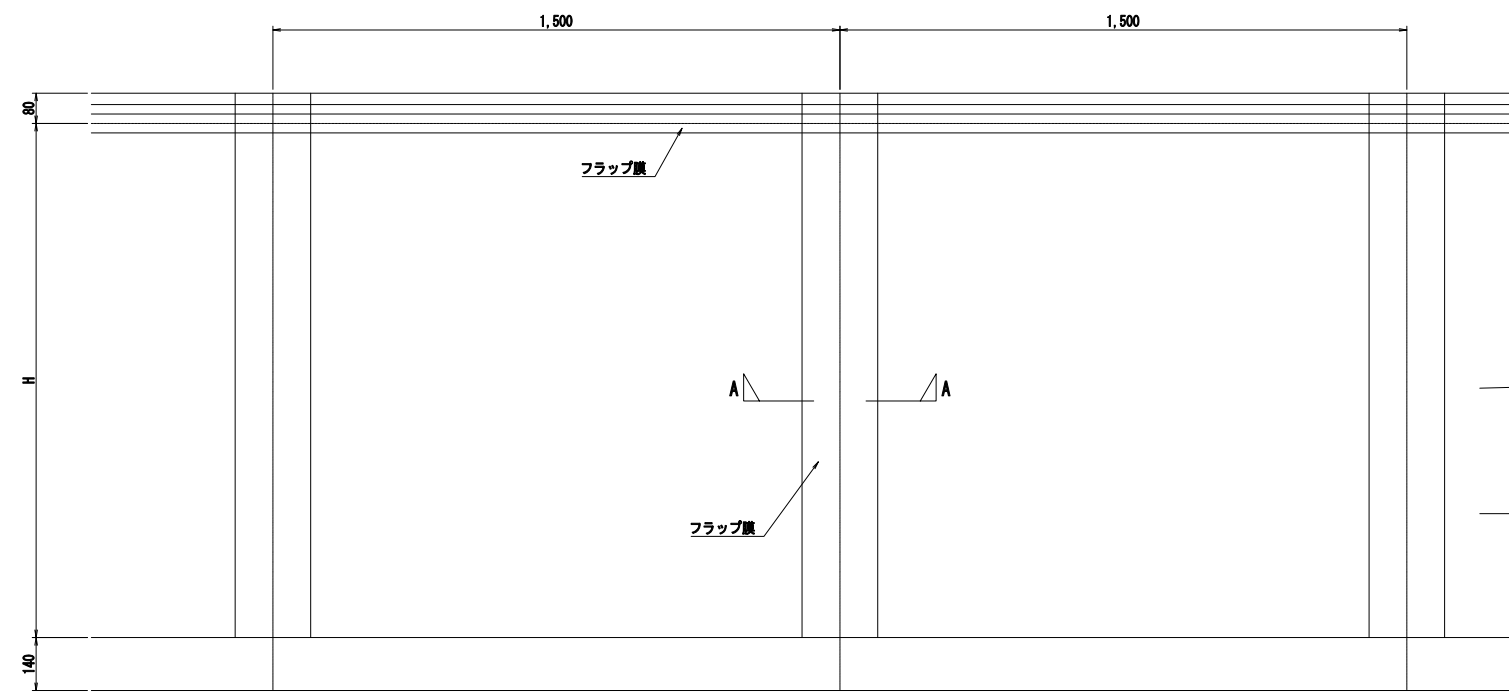
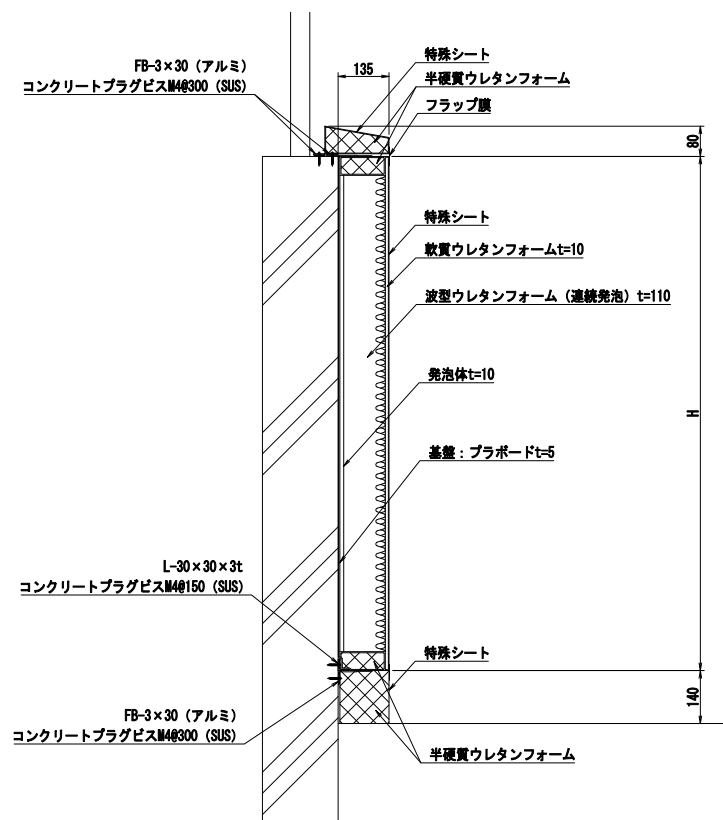
- 1) 側面及び天井ネットは、ポリエチレン440T/90本×37.5×37.5(防災製品)とする。
- 2) ロープ類は、亜鉛めっき鋼より線 (JIS G 3537)とする。
- 3) ロープ金具類は、溶融亜鉛メッキ仕上げとする。
- 4) 鋼材類はSS400とし、溶融亜鉛メッキ仕上げとする。
- 5) 本図はすべて第1工区工事とする。



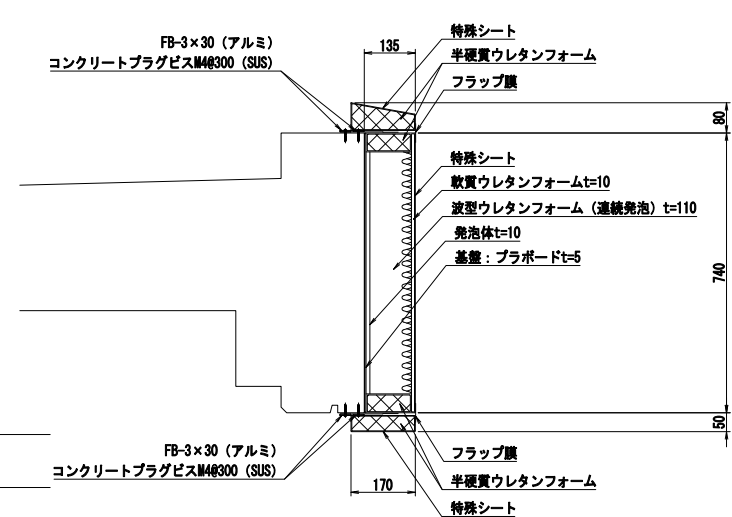
<table border="1"> <tr> <td>一級建築士 第286776号 渡邊 和幸</td> <td>一級建築士 第298249号 土生 達哉</td> <td>一級建築士 第386121号 山本 匡希</td> <td>一級建築士 第000000号 梅垣 大雅</td> <td>一級建築士 第313839号 池田 英</td> <td>一級建築士 第6211号 高原 正行</td> <td>設備設計一級建築士 第6211号 浅山 明</td> <td>一級建築士 第000000号 外山 博文</td> <td>設計番号 17992</td> <td>特 記</td> <td>徳島県土整備部営繕課</td> <td>●工事名 徳島県鳴門総合運動公園野球場改築工事のうち建築工事 (第1工区)</td> <td>●図面番号 A-163</td> <td rowspan="2"> AZUSA SEKKEI Architects, Engineers & Consultants 株式会社 梓設計 関西支社 一級建築士事務所登録 大阪 (特) 第3234号 </td> <td rowspan="2"> 株式会社 宮建築設計 MIYA Architect's Office 一級建築士事務所登録 徳島県別子会館第11050号 </td> </tr> <tr> <td colspan="10">●図面名 防球ネット詳細図 (3)</td> <td>●縮尺 1/50(A1) 1/100(A3)</td> </tr> </table>	一級建築士 第286776号 渡邊 和幸	一級建築士 第298249号 土生 達哉	一級建築士 第386121号 山本 匡希	一級建築士 第000000号 梅垣 大雅	一級建築士 第313839号 池田 英	一級建築士 第6211号 高原 正行	設備設計一級建築士 第6211号 浅山 明	一級建築士 第000000号 外山 博文	設計番号 17992	特 記	徳島県土整備部営繕課	●工事名 徳島県鳴門総合運動公園野球場改築工事のうち建築工事 (第1工区)	●図面番号 A-163	 AZUSA SEKKEI Architects, Engineers & Consultants 株式会社 梓設計 関西支社 一級建築士事務所登録 大阪 (特) 第3234号	 株式会社 宮建築設計 MIYA Architect's Office 一級建築士事務所登録 徳島県別子会館第11050号	●図面名 防球ネット詳細図 (3)										●縮尺 1/50(A1) 1/100(A3)
一級建築士 第286776号 渡邊 和幸	一級建築士 第298249号 土生 達哉	一級建築士 第386121号 山本 匡希	一級建築士 第000000号 梅垣 大雅	一級建築士 第313839号 池田 英	一級建築士 第6211号 高原 正行	設備設計一級建築士 第6211号 浅山 明	一級建築士 第000000号 外山 博文	設計番号 17992	特 記	徳島県土整備部営繕課	●工事名 徳島県鳴門総合運動公園野球場改築工事のうち建築工事 (第1工区)	●図面番号 A-163	 AZUSA SEKKEI Architects, Engineers & Consultants 株式会社 梓設計 関西支社 一級建築士事務所登録 大阪 (特) 第3234号			 株式会社 宮建築設計 MIYA Architect's Office 一級建築士事務所登録 徳島県別子会館第11050号										
●図面名 防球ネット詳細図 (3)										●縮尺 1/50(A1) 1/100(A3)																



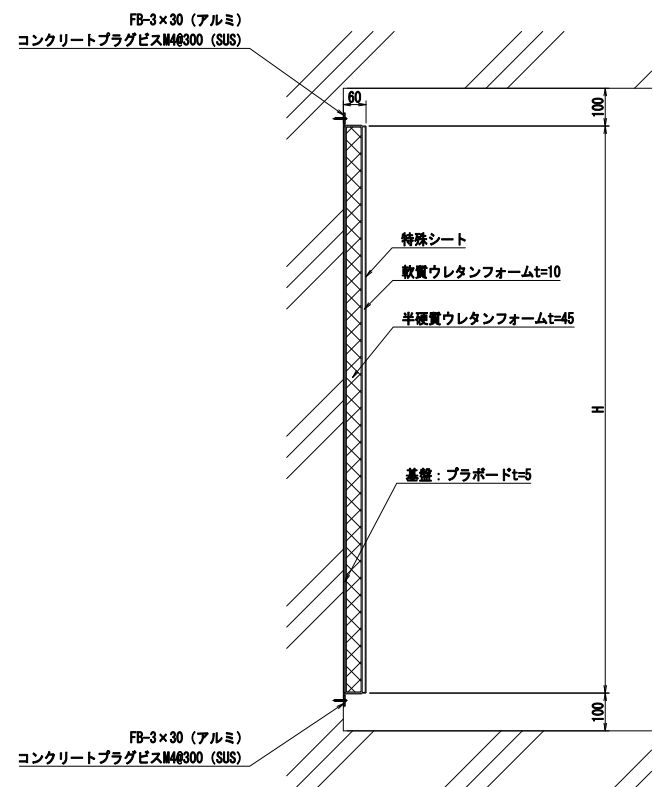
3塁側壁面緩衝材展開図 S=1:125
※1塁側は左右対称



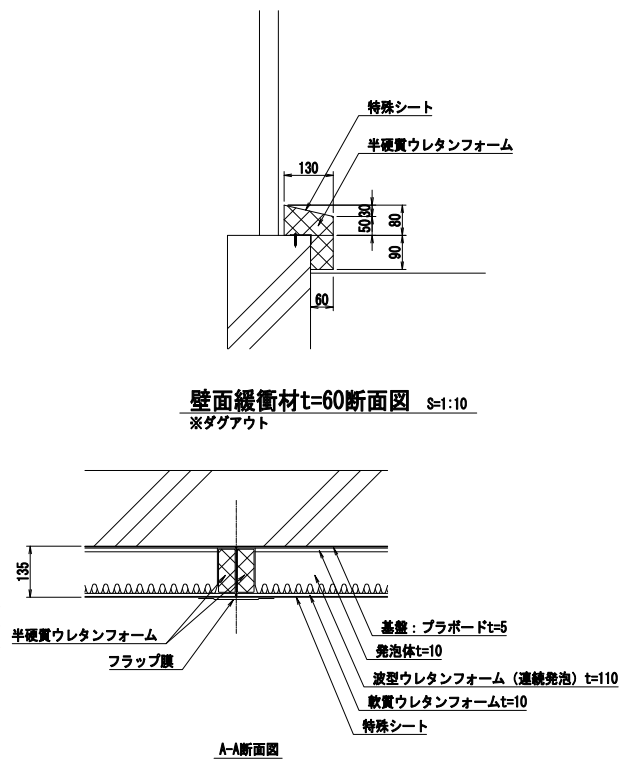
壁面緩衝材t=135標準図 S=1:10



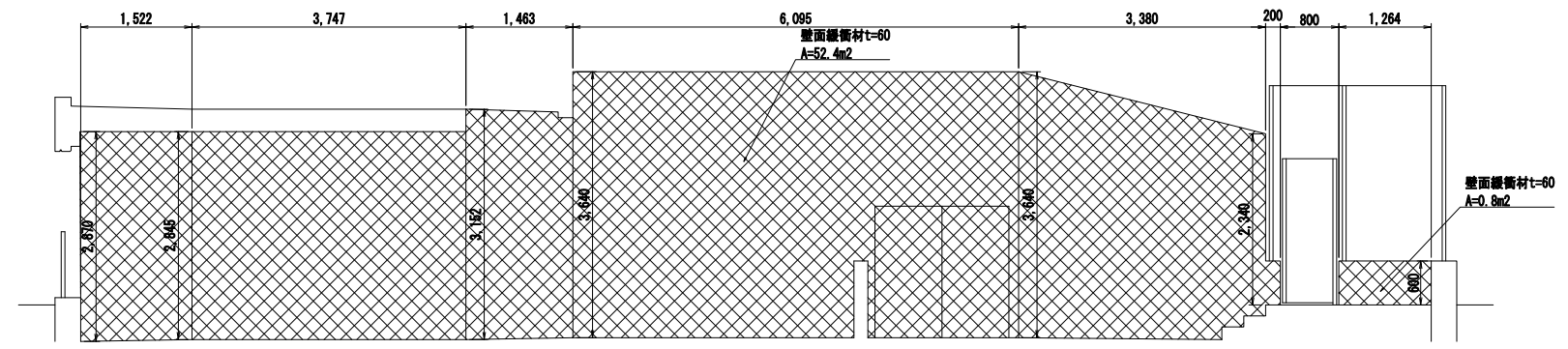
壁面緩衝材t=135断面図 S=1:10
※ダグアウト上部庇先端部



壁面緩衝材t=60断面図 S=1:10
※カメラマン席



壁面緩衝材t=60断面図 S=1:10
※ダグアウト



3塁側カメラマン席壁面緩衝材展開図 S=1:50
※1塁側は左右対称

設計者	法適合確認欄	検査者	設計番号	特記	徳島県土木整備部管轄課	●工事名 徳島県鳴門総合運動公園野球場改築工事のうち建築工事 (第1工区)	●図面番号 A-164	 AZUSA SEKKEI Architects, Engineers & Consultants 株式会社 梓設計 関西支社 一級建築士事務所登録 徳島県庁登録第11050号	 株式会社 宮建築設計 MIYA Architect's Office 一級建築士事務所登録 徳島県庁登録第11050号
一級建築士 第286776号 渡邊 和幸 一級建築士 第298249号 土生 達哉 一級建築士 第386121号 山本 匠希 一級建築士 第000000号 梅垣 大雅 一級建築士 第313839号 池田 英 一級建築士 第6211号 高原本正行 一級建築士 第313839号 浅山 明	第6211号	外山 博文	17992		●図面名 衝撃緩衝材詳細図 (1)	●縮尺 1/10, 50, 125(A1) 1/20, 100, 250(A3)			

注意事項	
1	躯体と昇降機承諾図に相違がある場合はエレベーター着工までに躯体を是正すること
2	(1)昇降路の壁又は囲いは隙間無きものとする (2)昇降路の壁又は囲いは難燃材料(不燃材料・準不燃材料含む)とする (3)昇降路の壁又は囲いは5cm ² 辺り300Nの外力が作用した時に15mmを超える変形及び塑性変形が生じない構造とする (4)コンクリート厚さは150mm以上とすること (5)コンクリート基準圧縮強度は21N/mm ² 以上とすること (6)昇降路壁は後施工アンカーが可能な構造とすること
3	昇降路内にはエレベーターに関係のない配管・配線・ダクト・その他の機器を設置しないこと
4	昇降路壁には配管・消火栓等を埋め込まないこと
5	昇降路内には建築金物(ALCクランプ等)が突出しないこと
6	昇降路内に断熱材(ウレタン・スタイロフォーム等)を施工する場合は溶接火花による火災のおそれがあるため難燃材料とすること
7	断熱材はガイドレール支持用ファスナー及び乗場出入口廻りの取付材を避けて施工すること
8	断熱材の施工時期は協議すること
9	昇降路内の温度は5℃以上40℃以下、湿度は月平均90%以下、日平均95%以下とし、氷結・結露しないこと
10	昇降路内及び乗場には風雨・塵埃・塩分・有害ガス等が入らないこと
11	昇降路内に換気設備を設置する場合は外部より点検可能な配管とし、雨水対策を実施すること
12	昇降路内の騒音・振動が居室に伝搬しない配置及び躯体構造(防音・防振工事等)とすること
13	エレベーターホールと風除室が近い場合はドラフトによりエレベーターの戸が開閉できなくなるおそれがあるため建物側で気密性を上げること
14	保守・点検・緊急対応のため、外部より最上階のエレベーターホールへアクセスできる通路を設けること また、個人宅や占有部、鍵が必要な場所を經由する必要がないこと
15	電源電圧の変動は動力用±10%以内、照明用±5%以内とし、動力用の電圧不平衡率を5%以内とすること
16	高調波障害回避のため、以下の対応を推奨します (1)弱電機器の電源線・通信線はエレベーター動力線から1m以上分離すること (2)エレベーター動力用電源トランスは弱電機器のトランスと独立して設けること (3)弱電機器とのアース線共用は避けること (4)エレベーター動力線は弱電機器近くの床下や天井に設置しないこと (5)漏電遮断器・漏電継電器を設置する場合、不要動作防止のためインバータ対応のものを使用すること
17	搬入に支障のない経路を確保すること
18	据付工事現場詰所及びエレベーター材料・据付工事用機材の保管場所を無償提供願います
19	仮設備置機・重機(ラフタークレーン、タワークレーン等)搬入運搬用台車を無償貸与願います
20	据付工事用電源及び試運転調整時の動力電源を無償提供願います(容量は別途打ち合わせ)
21	必要に応じてモルタルを無償提供願います
22	エレベーターを工事用として使用する場合はこの使用に伴う検査費用・復旧(オーバーホール・消耗部品の交換等)費用・定期保守費用・コールバック対応費用等が生じます
23	かご内へ一度に搬入可能な積載は4輪台車で250kg(台車含む)以下とすること

工事区分表		昇降路構造		建築				
分類	No.	RC	S	建築	電気	設備	昇降機	
昇降路	1	昇降路の築造工事及び躯体・オーバーヘッド・ピット寸法が昇降機承諾図と異なる場合は正工事 オーバーヘッド:昇降機承諾図寸法に対し20mm以上低い場合(ただし、必要寸法を確保のこと) ピット:昇降機承諾図寸法に対し浅い場合又は30mm以上深い場合(防水面から確保のこと)	○	○	○			
	2	天井フック又はトロリービーム設置工事(荷重に対し安全率5を確保のこと) (オーバーヘッド高さが4000mmを超える場合、トロリービーム設置は必須のこと)	○	○	○			
	3	中間ビーム・セパレータービーム設置・インサート埋め込み工事	○	○	○			
	4	ガイドレール支持用ファスナー及び立柱設置・インサート埋め込み工事	○	○	○			
	5	溶接レスの場合のガイドレール支持用ファスナー及び立柱・三方枠取付用アングルへの穴加工	○	○	○			
	6	フェッシアプレート取付材設置工事(フェッシアプレート本体は昇降機工事)	○	○	○			
	7	昇降路内鉄骨材の耐火処理工事	○	○	○			
	8	ピット内防水工事	○	○	○			
	9	ピット下を使用する場合の建築躯体処理工事	○	○	○			
	10	併設されたエレベーターのピットに段差がある場合の間仕切り工事	○	○	○			
	11	急行ゾーンがある場合の昇降路出入口設置工事	○	○	○			
	12	昇降路内建築工事仮設床用(水平養生)の金網、デッキプレート等の撤去工事	○	○	○			
	13	昇降機承諾図に記載のない突出物や不要物の撤去切断等工事	○	○	○			
	14	昇降路内温度が40℃を超える場合の換気設備工事又は空調設備工事	○	○		○		
乗場	1	乗場出入口の敷居取付用欠き込み・敷居受け持ち出し工事及び敷居取付後のモルタル充填工事	○	○	○			
	2	乗場出入口壁穴あけ・乗場出入口用品取付材設置工事及びインサート埋め込み工事(三方枠・バックアングル・ドア・敷居・押しボタン・インジケータ・モニター等)	○	○	○			
	3	乗場出入口用品取付後の壁並びに床・天井等の仕上工事	○	○	○			
	4	三方枠・インジケータ等と壁間のモルタル又はロックウール充填工事	○	○	○			
	5	三方枠・インジケータ等と壁間の遮音板による隙間塞ぎ工事	○	○	○		○	
	6	開放廊下及び壁上等直接外気と接する乗場における雨水対策工事(排水溝・水勾配・庇等)	○	○	○			
電気	1	昇降路頂部の煙感知器設備の設置工事(外部より点検可能な点検口の設置を含む)	○	○	○	○		
	2	昇降路内配管工事に伴う区画貫通部の耐火処理工事(昇降機工事による押しボタン・警報盤等の配管工事は除く)	○	○	○			
	3	昇降路内受電端子までの動力用電源・照明用電源・接地線の引込・立上工事及び一次側端子への接続工事	○	○	○	○		
	4	昇降路内受電端子までのインターホン・その他機器の配管配線工事並びに引込・立上工事(放送・遠隔監視・防犯カメラ・故障信号・非常呼信号・火災信号・セキュリティ連動信号・監視盤等)	○	○	○	○		
	5	遮煙のりばドア適用時の遮煙火災信号の供給	○	○	○			
	6	ピット内点検用コンセントの設置工事(単独回路)	○	○	○			
その他	1	エレベーター工事着工前までの各階出入口開口部の養生作業	○	○	○			
	2	エレベーター工事着工後の昇降路内への浸水防止工事、出入口先行着工時の止水工事	○	○	○			
	3	居室側防音及び防振工事	○	○	○			
	4	搬入用仮設開口及び搬入経路の段差解消・搬入後の復旧工事	○	○	○			
	5	エレベーターを工事用として使用する場合は各種養生手配及び設置工事	○	○	○			
	6	その他建築・電気・設備に関する工事	○	○	○	○	○	

(1台1回線)

電源設備		(低圧)	
号機名	No. 1		
電源設備容量	動力	200 V	10 kVA
		照明	100 V 1.5 kVA
最大電流		69.9 A	
動力線サイズ(mm ²)		5.5	8 14
最大引込み距離(m)		0	33 62
建屋側MCCB		75 A	
接地線最小サイズ		5.5 mm ²	
インターホン用配線		φ 0.9 × 10 本	
電話用配管・配線		φ 19 配管・電話線 1 P	
ピットコンセント容量		1 kVA/台	

No. 1	
遮煙のりばドア(Smokeproof)	
適用階	1~4F 認定番号 CAS-1072(2)

エレベーター仕様

号機名(台数)	No. 1 (1台)	
用途(形式)	乗用 (SP26-2S60) 車いす仕様	
積載量(定員)	1750 kg (26人)	
速度	60 m/min	
制御方式	交流インバータ制御方式(回生無)	
操作方式	乗全自動方式	
停止ヶ所・出入口方向	(1~4F) 4ヶ所 1方向	
かご内法(WxDxH)	1500 mm X 2500 mm X 2250 mm	
出入口寸法(WxH)	1200 mm X 2100 mm	
ドア方式	2枚戸片引き(電動式)	
電動機出力	AC-12 kW (ギヤレス)	
電源	動力	三相3線 200 V 60 Hz
	照明	単相 100 V 60 Hz
	管制運転	地震時 有(P+S波感知器(3段検知)リスタート機能付)
		火災時 有
	自家発時 無	
	浸水時/冠水時 有 全自動形(ピット冠水時(最寄階))	
停電時自動着床装置	有	
耐震クラス	S14	
かご内連絡装置	24V同時通話インターホン	
基本仕様及び標準装備仕様	ローラーガイド(かご、おもり) 照明・換気装置自動停止機能 長周期地震対策 2D多光軸(マルチビーム)ドアセーフティ 反転時呼び一括キャンセル機能 戸開放時間自動設定 行先階取消し機能	気配りアナウンス機能 (非常時4ヶ国語対応) イオン発生装置 故障時最寄階自動着床運転 戸閉走行保護装置 しきい聞きまなし 広角ミラー付操作盤
三方枠	全階	大枠・全傾斜 ステンレス製ヘアライン仕上
ドア	1F	ステンレス製ヘアラインエッチング仕上
	2~4F	ステンレス製ヘアライン仕上
	遮煙	全階 有
敷居	全階	ステンレス製板曲げ
乗場	ボタン	全階 抗衝凸矢印ボタン(SIAA認証)
インジケータ	インジケータ	全階 デジタル階床表示式
ボタン	フェースプレート	全階 平板 ステンレス製ヘアライン仕上
天井照明	デラックスLED天井	
換気装置	ファン	
リターンパネル	ステンレス製ヘアライン仕上	
出入口柱	ステンレス製ヘアライン仕上	
ドア	化粧鋼板	
幕板	化粧鋼板	
側板	化粧鋼板	
幅木	化粧鋼板	
床	ビニタイル (t2)	
敷居	ステンレス製 板曲げ	
操作盤	ボタン	抗衝凸文字ボタン(SIAA認証)
	インジケータ	液晶(カラーユニバーサルデザイン認証)
	フェースプレート	標準(広角ミラー付) ステンレス製ヘアライン仕上

特記事項

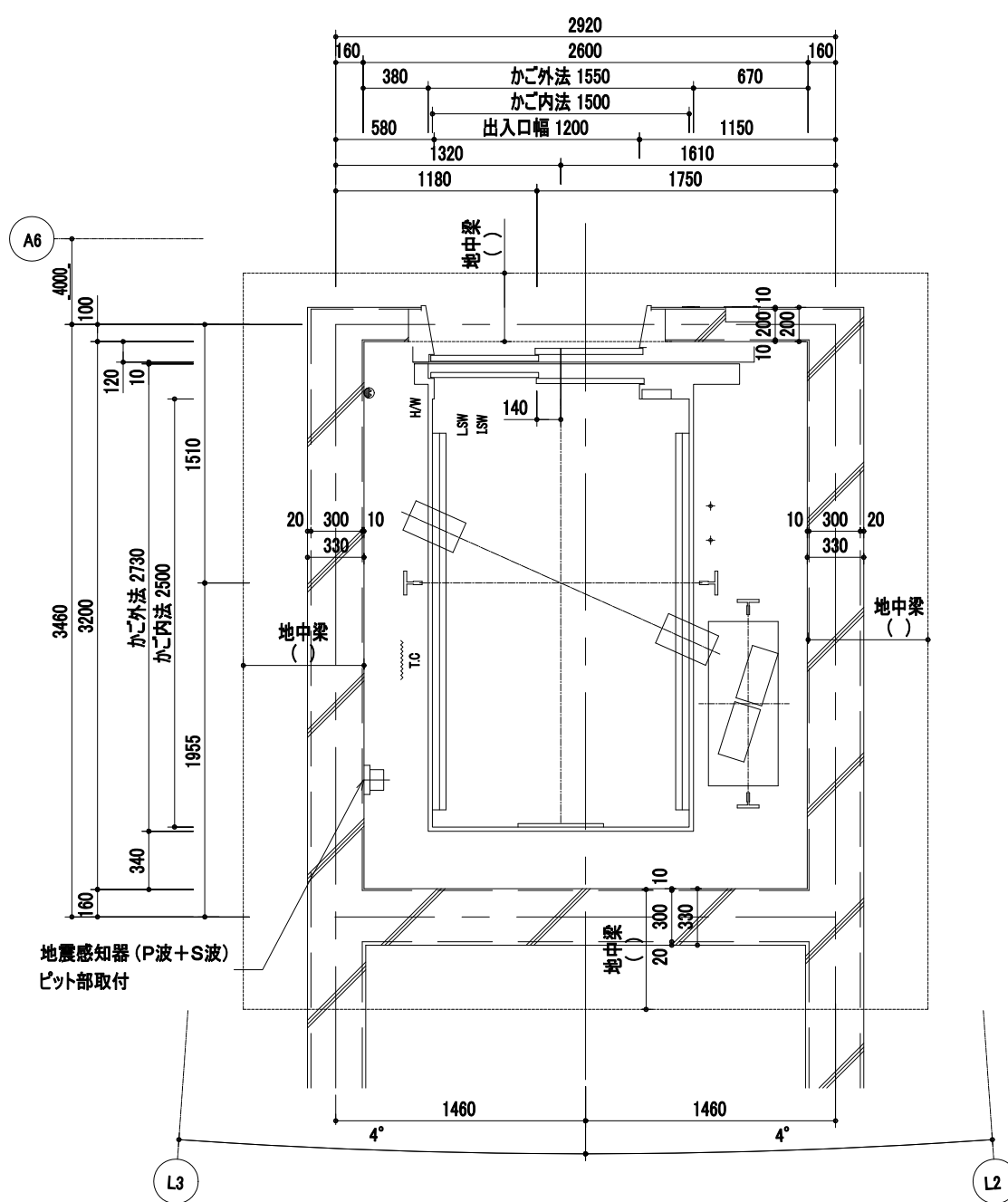
- ・デラックス照明
- ・戸開延長ボタン付
- ・非常呼びボタン応答灯付
- ・非常呼びボタンガード付(ステンレス製、スイング式)
- ・キックプレート
- ・ステンレス製ヘアライン仕上(H300、t1.5(ピシ止め))
- ・お知らせドアサイン
- ・かご内防犯カメラ(映像信号渡し)
- ・BGMスピーカー
- ・オートアナウンス(音声案内装置)
- ・点字銘板
- ・遮音地対策
(かご:ドアガイドシュー SUS、ドア駆動装置を防護塗装)
(乗場:ドアガイドシュー SUS、フェッシアプレート、バックアングル、ドア駆動装置を防護塗装)
- ・警報盤
(壁埋込型、地震低減、ステンレス製、プザー付:1F)
- ・警報回路(かご上プザー、タイマー付)
- ・故障接点支給
- ・発音ボタン(かご、乗場)
- ・高調波対策(パッシブキャンセラ)

車いす仕様

- ・専用乗場ボタン(F/PL:ステンレス製ヘアライン)
- ・専用操作盤(F/PL:ステンレス製ヘアライン)
- ・鎖(合わせガラス)
- ・手摺(ユニバーサル手摺(φ 38)3方向)
- ・戸開放時間の延長(車いす専用ボタンを押した場合のみ)

積込み荷重制限	荷重条件	250kg (4輪台車を使用するものとし、台車の重量を含む)
	重量物の積込みは、一回当り荷重条件以下で積込み下さい。 ※フォークリフトの使用はできません。	

設計者						法適合確認		検査者		設計番号		特記	
一級建築士 第286776号	一級建築士 第298249号		一級建築士 第386121号	一級建築士 第000000号	一級建築士 第313839号	設備設計一級建築士 第6211号					17992		
渡邊 和幸	土生 達哉	山本 匡希	梅垣 大雅	池田 葵	高原 正行	浅山 明	外山 博文						
徳島県県土整備部営繕課						●工事名 徳島県県門総合運動公園野球場改築工事のうち建築工事(第1工区)		●図面番号 A-166		●縮尺 A1:- A3:-		 	



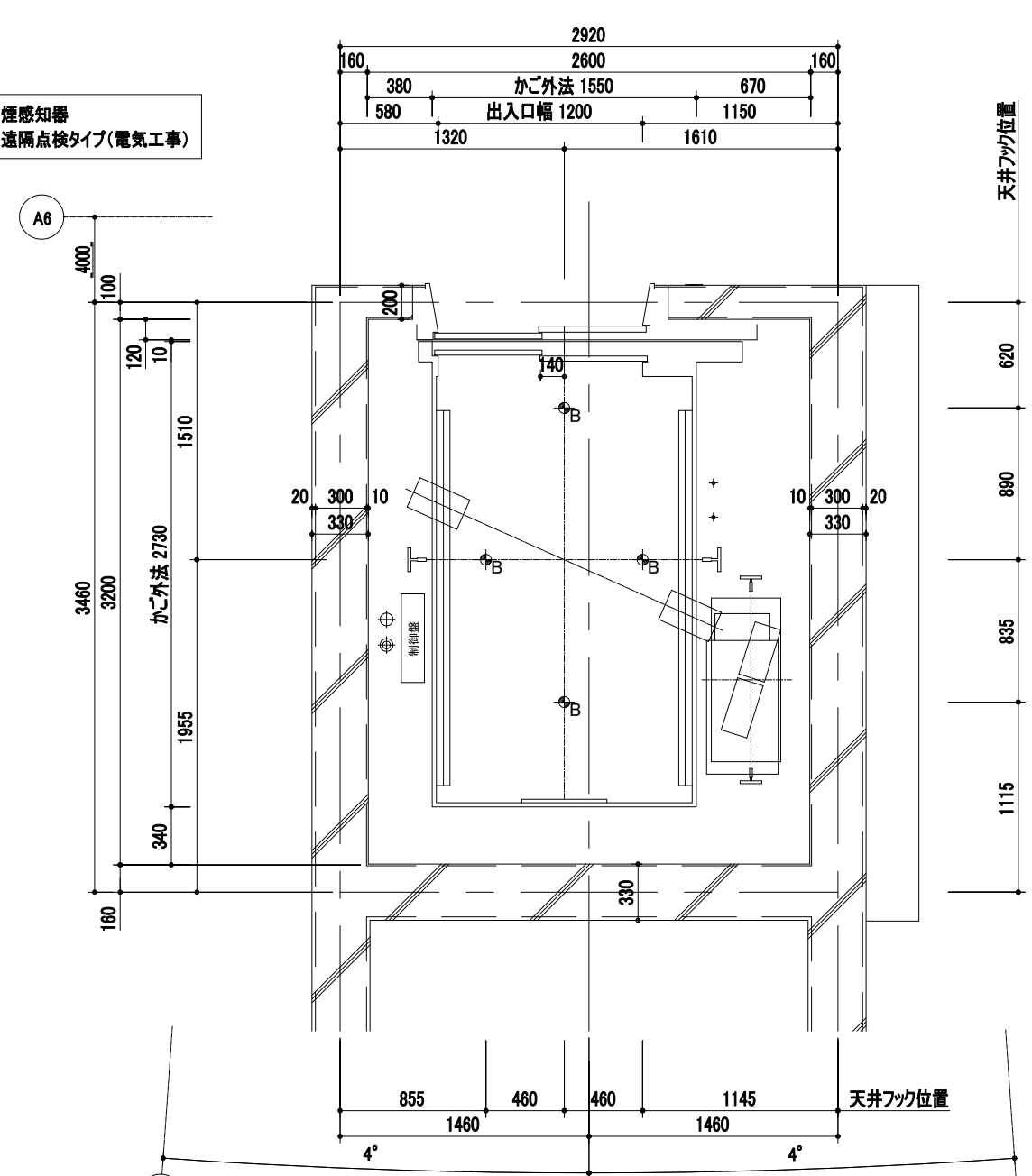
昇降路平面図 (1F)
S=1:20

●	ビット点検用コンセント	(電気工事)
⋮	T.C保護金網	(エレベーター工事)

レール反カリスト(地震時作用荷重)		No. 1	
	かご側	Px	14.60 kN
	一般階	Py	7.30 kN
	かご側	Px	14.40 kN
	最上階	Py	9.60 kN
	おもり側	Px	22.90 kN
	一般階	Py	11.50 kN
おもり側	Px	26.40 kN	
最上階	Py	15.00 kN	

上記 荷重による柱及び梁のたわみは5mm以下

煙感知器
遠隔点検タイプ(電気工事)

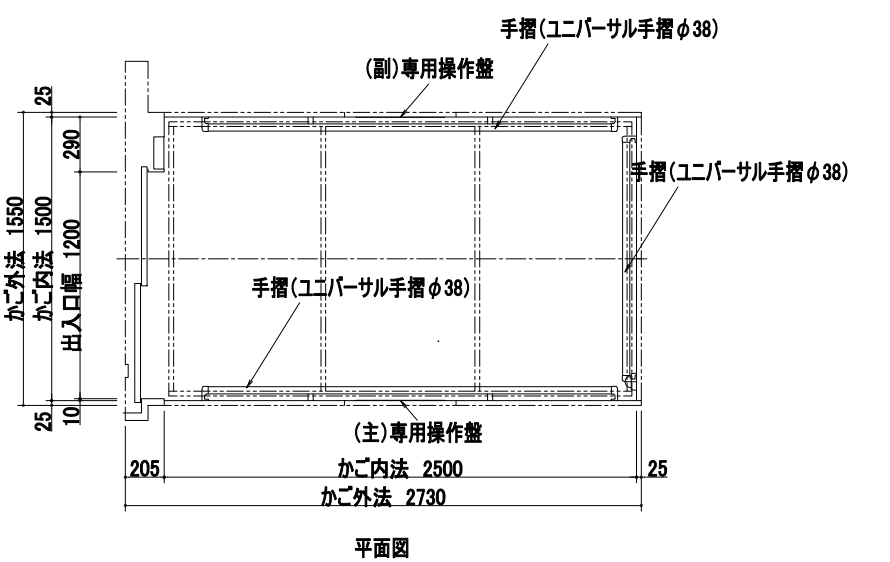
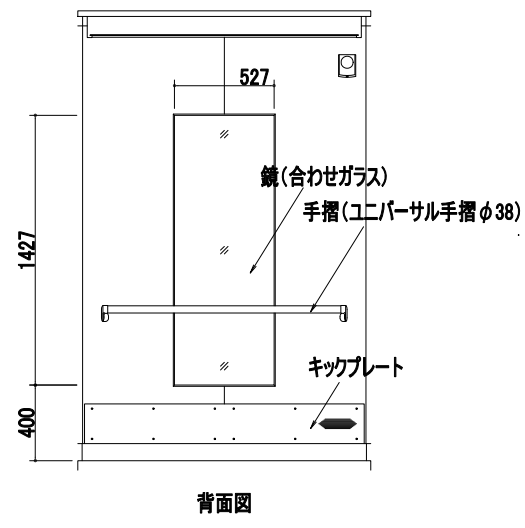
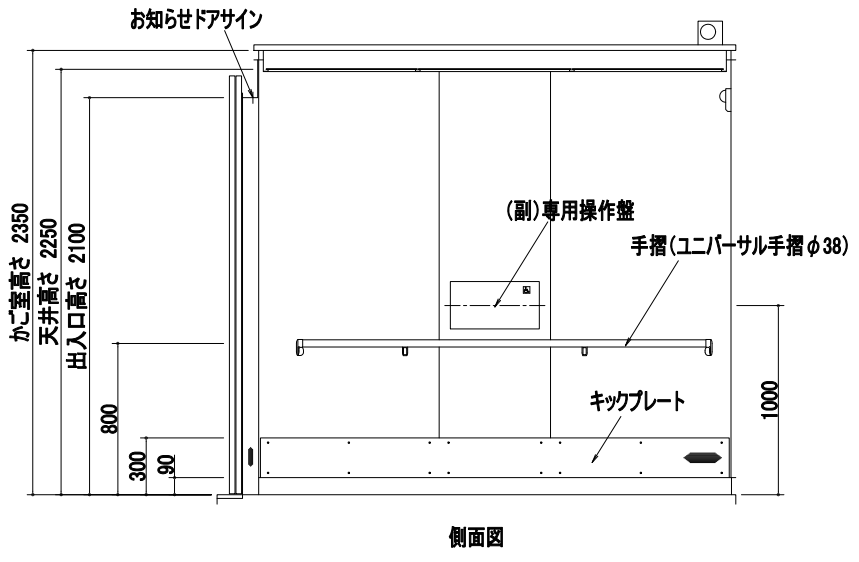
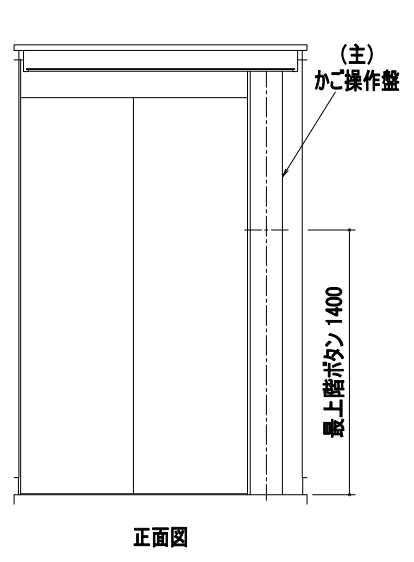
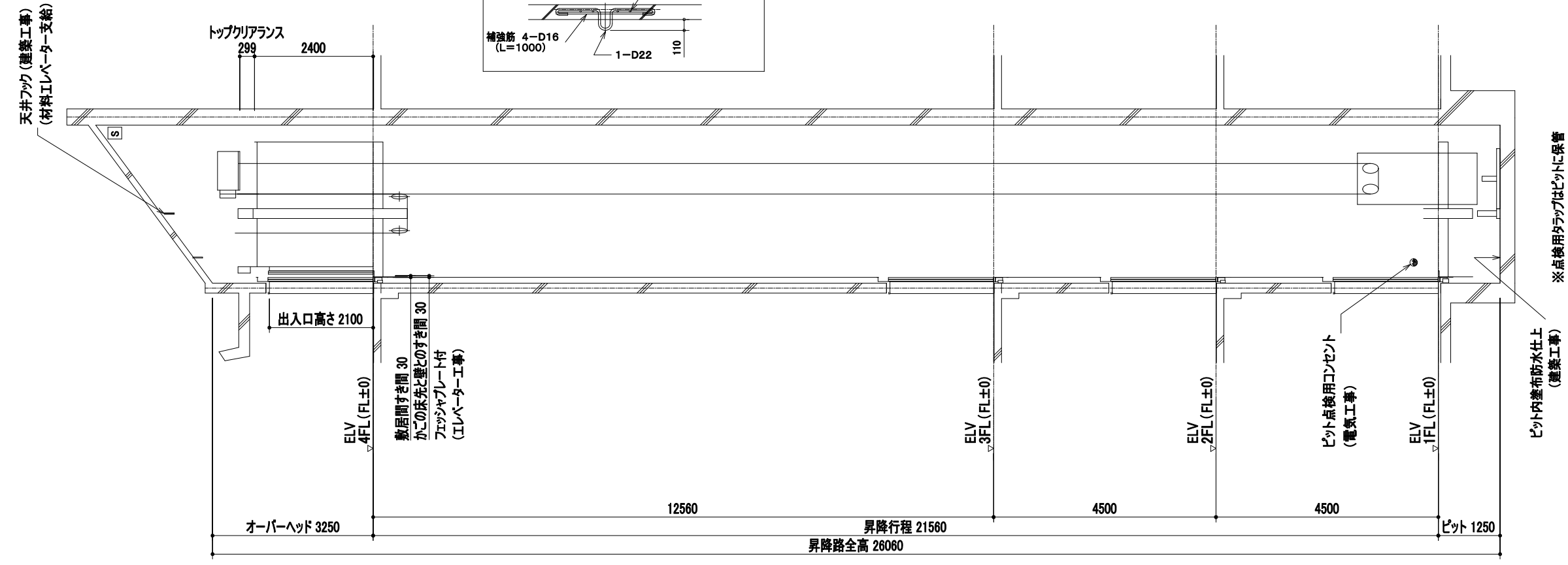
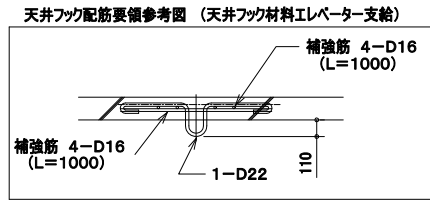


昇降路平面図 (2~4F)
S=1:20

⊕	天井フック(材料エレベーター支給) ・荷重: (B部) 19.6 kN	(建築工事)
⊕	電源引込み(受電盤への接続) ・動力・照明、接地線 最上停止階FL- 1700 mm 引出長さ 2 m	(電気工事)
⊕	配線引込み ・インターホン配線、電話線 最上停止階FL- 1700 mm 引出長さ 2 m	(電気工事)

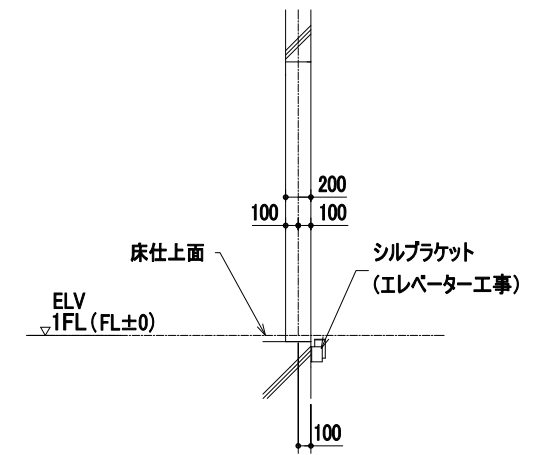
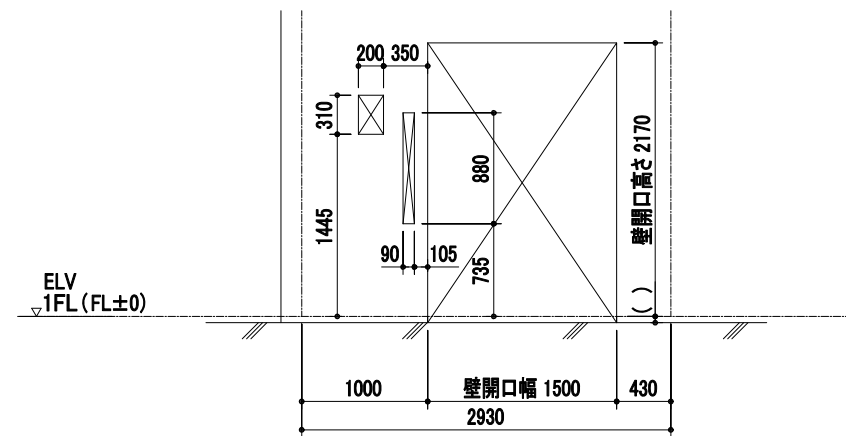
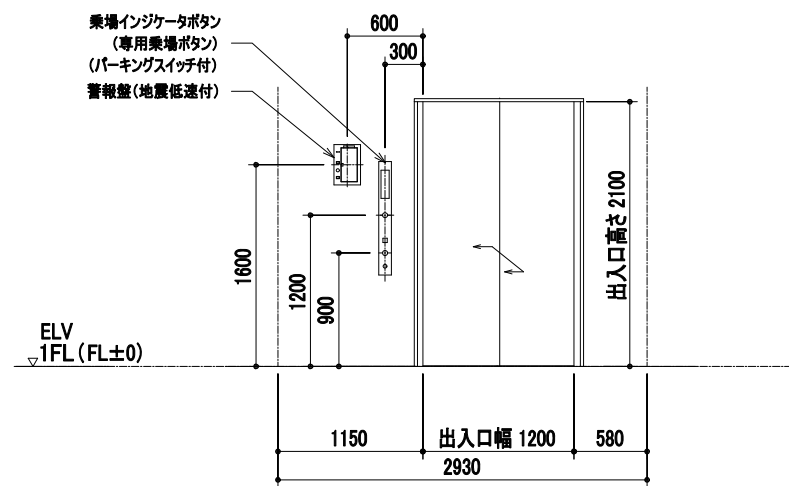
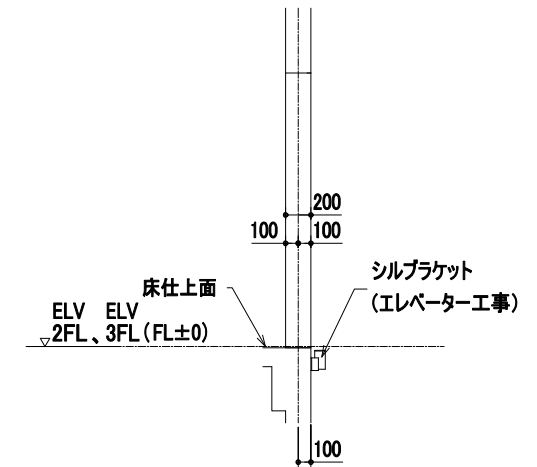
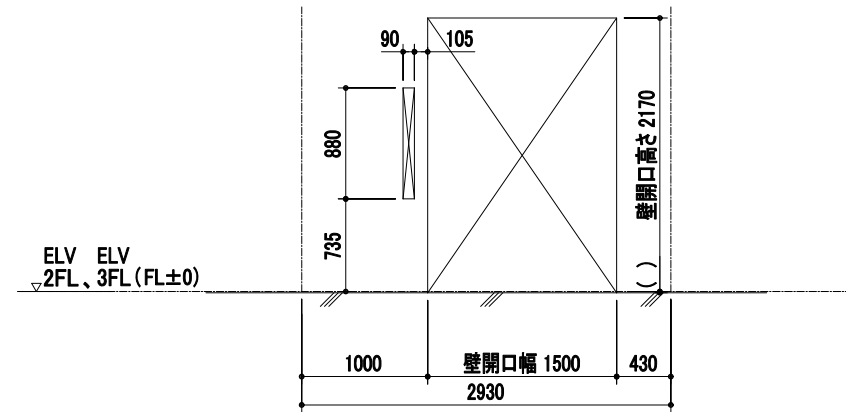
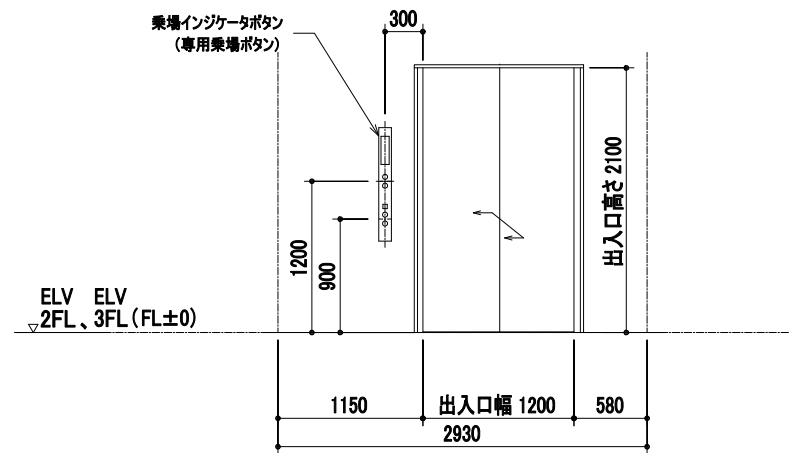
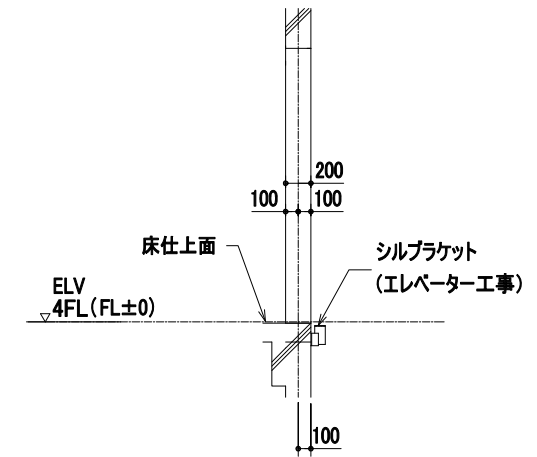
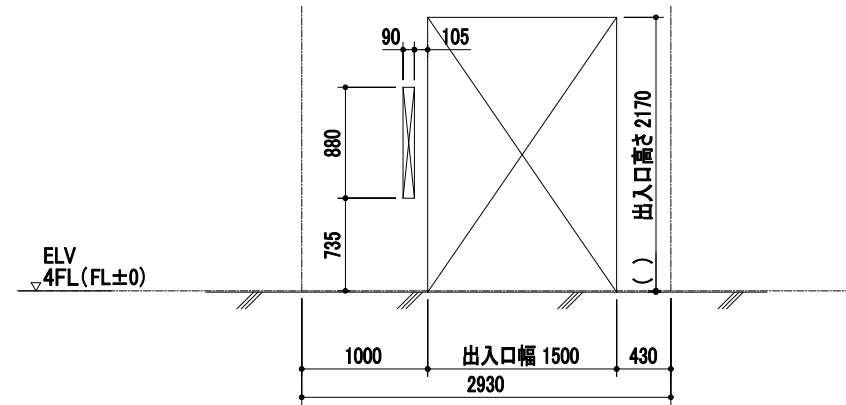
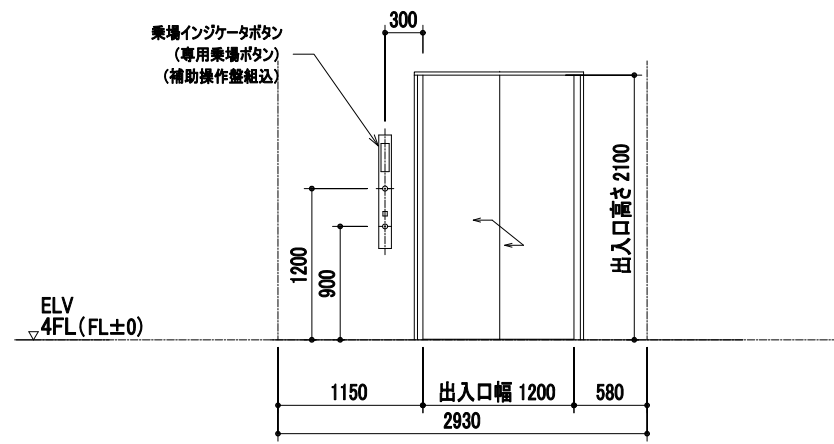
No. 1	
ピット反力	161.50 kN
ピット衝撃荷重	かご側 166.50 kN
	C/W側 128.80 kN

煙感知器
遠隔点検タイプ(電気工事)



カゴ詳細図 S=1:20

設計者						法適合確認欄		検査者	設計番号	特記	徳島県土木整備部営繕課	●工事名 徳島県鳴門総合運動公園野球場改築工事のうち建築工事(第1工区)	●図面番号 A-168	 AZUSA SEKKEI Architects, Engineers & Consultants 株式会社 梓設計 関西支社 一級建築士事務所登録 徳島県知事登録第11050号	 株式会社 宮建築設計 MIYA Architect's Office 一級建築士事務所登録 徳島県知事登録第11050号
一級建築士 第286776号 渡邊 和幸	一級建築士 第298249号 土生 達哉	一級建築士 第386121号 山本 匡希	一級建築士 第000000号 梅垣 大雅	一級建築士 第313839号 池田 英	一級建築士 第6211号 高原 正行	設備設計一級建築士 第6211号 浅山 明		外山 博文	17992		徳島県土木整備部営繕課	●図面名 昇降機設備詳細図(3)	●縮尺 A1:1/20.50 A3:1/40.100		

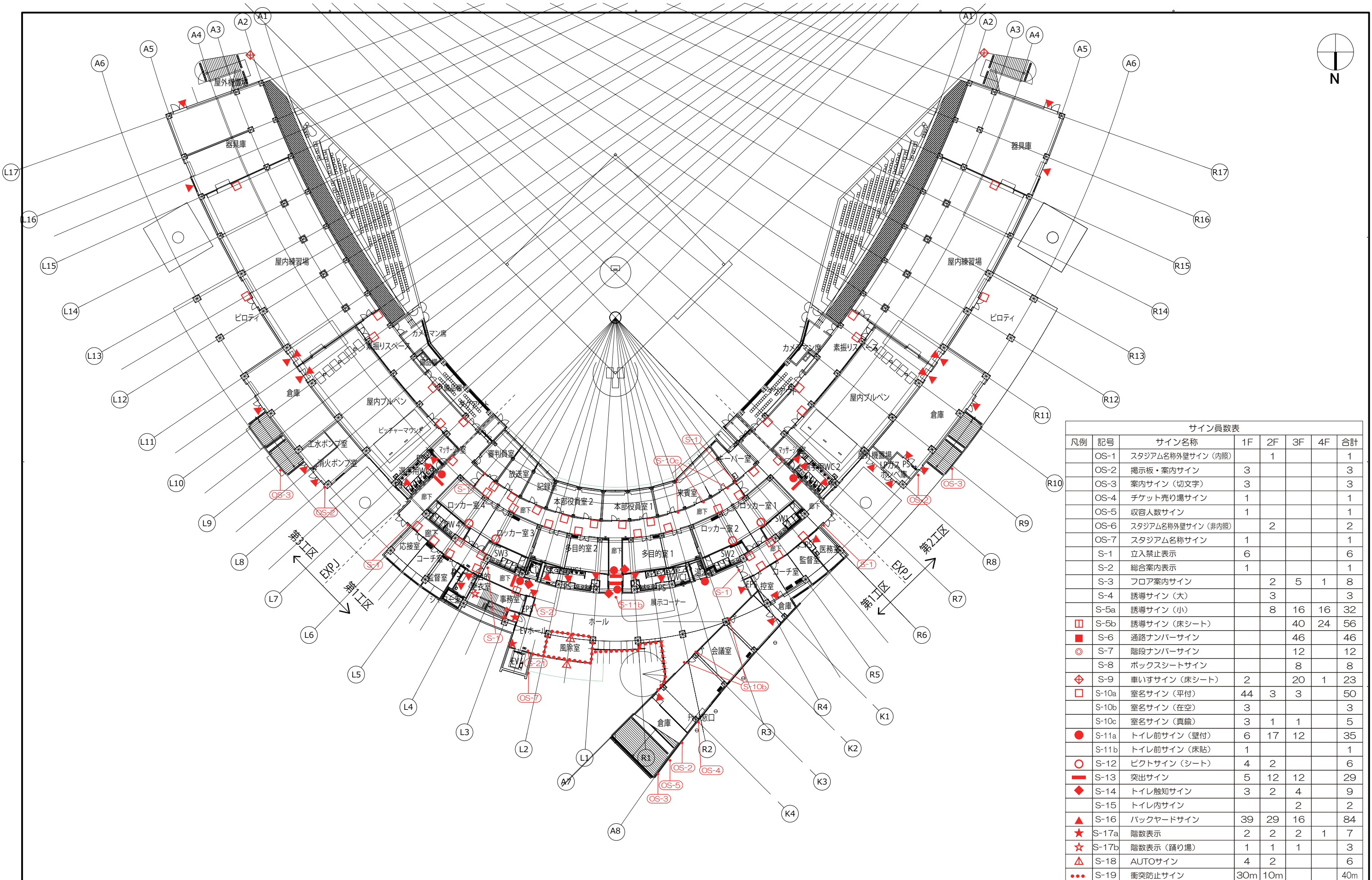


出入口正面図
S=1:30

出入口壁穴明図
S=1:30

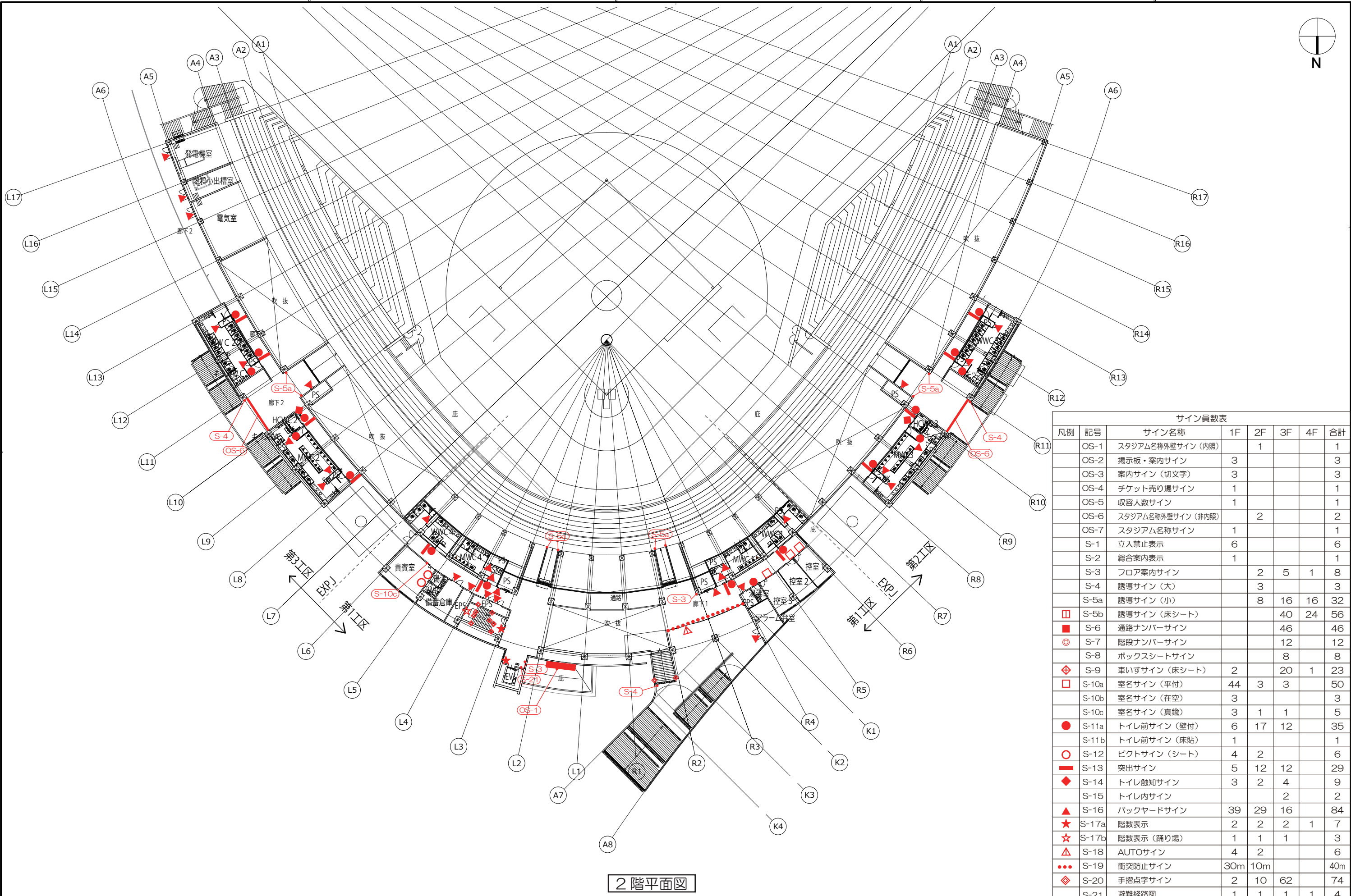
断面図
S=1:30

設計者		法適合確認欄		検証者		設計番号		特記		●工事名		●図面番号		AZUSA SEKKEI		株式会社 宮建築設計	
一級建築士 第286776号	一級建築士 第298249号	一級建築士 第386121号	一級建築士 第000000号	一級建築士 第313839号	一級建築士 第6211号	一級建築士 第000000号	17992			徳島県県土整備部営繕課	徳島県鳴門総合運動公園野球場改築工事のうち建築工事 (第1工区)	A-169	A1:1/30	株式会社 梓設計 関西支社	株式会社 宮建築設計		MIYA Architect's Office
渡邊 和幸	土生 達哉	山本 匡希	梅垣 大雅	池田 爽	高原 正行	浅山 明			外山 博文		昇降機設備詳細図 (4)	A3:1/60	一級建築士事務所登録 大阪 (特) 第3234号	一級建築士事務所登録 徳島県知事登録第11050号			



1階平面図

サイン員数表							
凡例	記号	サイン名称	1F	2F	3F	4F	合計
	OS-1	スタジアム名称外壁サイン (内照)		1			1
	OS-2	掲示板・案内サイン	3				3
	OS-3	案内サイン (切文字)	3				3
	OS-4	チケット売り場サイン	1				1
	OS-5	収容人数サイン	1				1
	OS-6	スタジアム名称外壁サイン (非内照)		2			2
	OS-7	スタジアム名称サイン	1				1
	S-1	立入禁止表示	6				6
	S-2	総合案内表示	1				1
	S-3	フロア案内サイン		2	5	1	8
	S-4	誘導サイン (大)		3			3
	S-5a	誘導サイン (小)		8	16	16	32
	S-5b	誘導サイン (床シート)			40	24	56
	S-6	通路ナンバースサイン			46		46
	S-7	階段ナンバースサイン			12		12
	S-8	ボックスシートサイン			8		8
	S-9	車いすサイン (床シート)	2		20	1	23
	S-10a	室名サイン (平付)	44	3	3		50
	S-10b	室名サイン (在空)	3				3
	S-10c	室名サイン (真鍮)	3	1	1		5
	S-11a	トイレ前サイン (壁付)	6	17	12		35
	S-11b	トイレ前サイン (床貼)	1				1
	S-12	ピクトサイン (シート)	4	2			6
	S-13	突出サイン	5	12	12		29
	S-14	トイレ触知サイン	3	2	4		9
	S-15	トイレ内サイン			2		2
	S-16	バックヤードサイン	39	29	16		84
	S-17a	階数表示	2	2	2	1	7
	S-17b	階数表示 (踊り場)	1	1	1		3
	S-18	AUTOサイン	4	2			6
	S-19	衝突防止サイン	30m	10m			40m
	S-20	手摺点字サイン	2	10	62		74
	S-21	避難経路図	1	1	1	1	4



2階平面図

サイン員数表							
凡例	記号	サイン名称	1F	2F	3F	4F	合計
	OS-1	スタジアム名称外壁サイン (内照)		1			1
	OS-2	掲示板・案内サイン	3				3
	OS-3	案内サイン (切文字)	3				3
	OS-4	チケット売り場サイン	1				1
	OS-5	収容人数サイン	1				1
	OS-6	スタジアム名称外壁サイン (非内照)		2			2
	OS-7	スタジアム名称サイン	1				1
	S-1	立入禁止表示	6				6
	S-2	総合案内表示	1				1
	S-3	フロア案内サイン		2	5	1	8
	S-4	誘導サイン (大)		3			3
	S-5a	誘導サイン (小)		8	16	16	32
	S-5b	誘導サイン (床シート)			40	24	56
	S-6	通路ナンバーサイン			46		46
	S-7	階段ナンバーサイン			12		12
	S-8	ボックスシートサイン			8		8
	S-9	車いすサイン (床シート)	2		20	1	23
	S-10a	室名サイン (平付)	44	3	3		50
	S-10b	室名サイン (在空)	3				3
	S-10c	室名サイン (真鍮)	3	1	1		5
	S-11a	トイレ前サイン (壁付)	6	17	12		35
	S-11b	トイレ前サイン (床貼)	1				1
	S-12	ピクトサイン (シート)	4	2			6
	S-13	突出サイン	5	12	12		29
	S-14	トイレ触知サイン	3	2	4		9
	S-15	トイレ内サイン			2		2
	S-16	バックヤードサイン	39	29	16		84
	S-17a	階数表示	2	2	2	1	7
	S-17b	階数表示 (踊り場)	1	1	1		3
	S-18	AUTOサイン	4	2			6
	S-19	衝突防止サイン	30m	10m			40m
	S-20	手摺点字サイン	2	10	62		74
	S-21	避難経路図	1	1	1	1	4